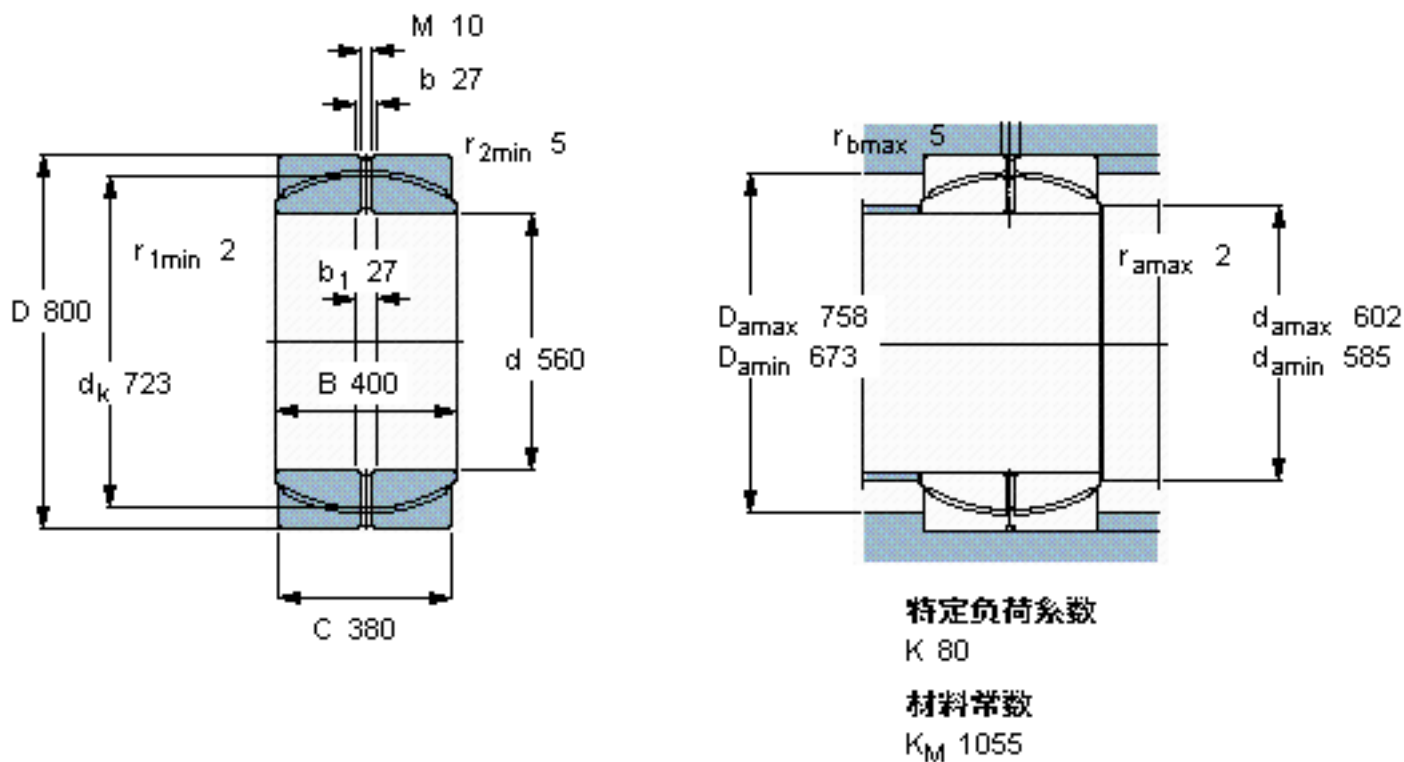


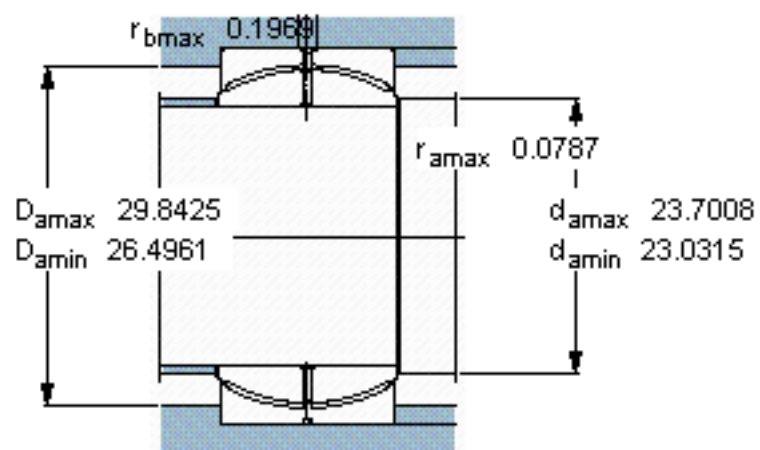
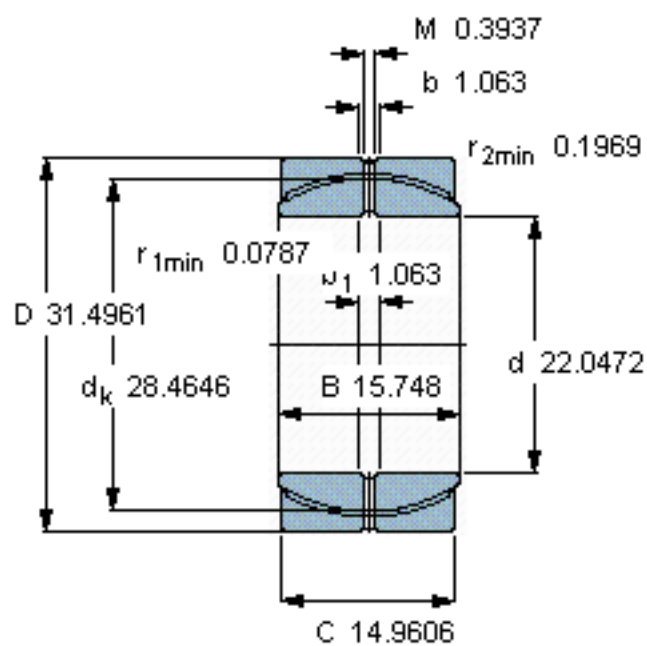
SKF GEP 560 FS参数

主要尺寸	d	560	mm	-
	D	800	mm	-
	B	400	mm	-
	C	380	mm	-
倾斜角	±	2	度	-
基本额定载荷	C	19600000	N	动载荷
	C_0	29000000	N	静载荷
重量	重量	730000	g	-
型号	型号	GEP 560 FS	-	-

SKF GEP 560 FS图片



参考资料: <http://www.sozhou.com/p/abb8fd93.html>



特定负荷系数

K 80

材料常数

K_M 1055