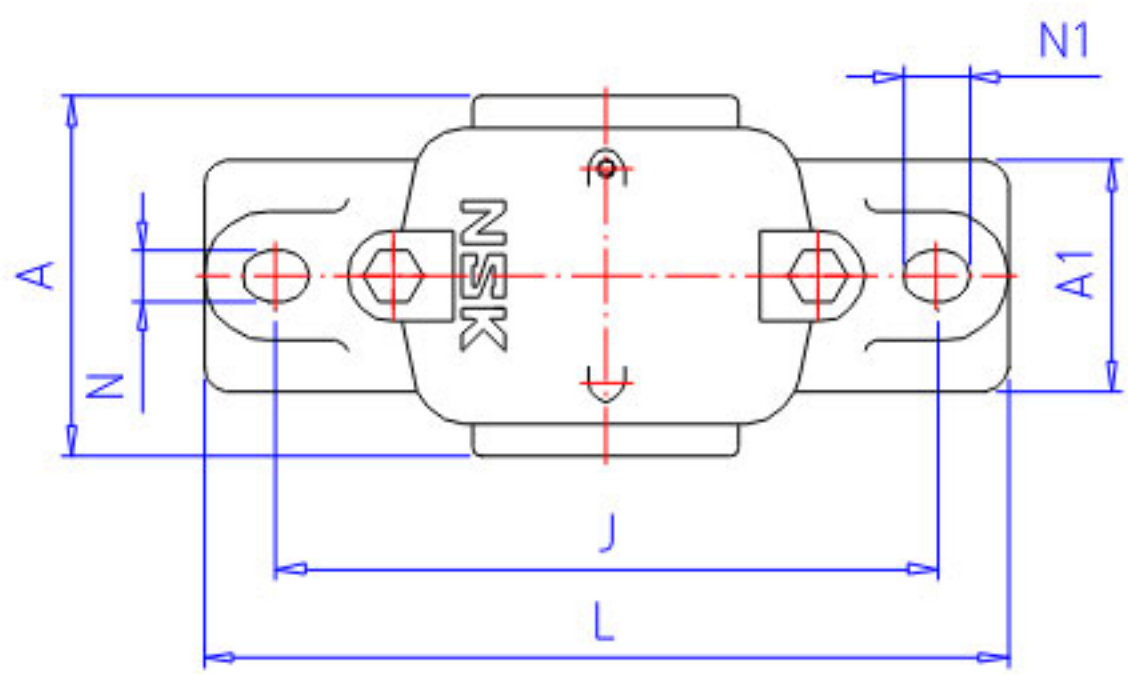
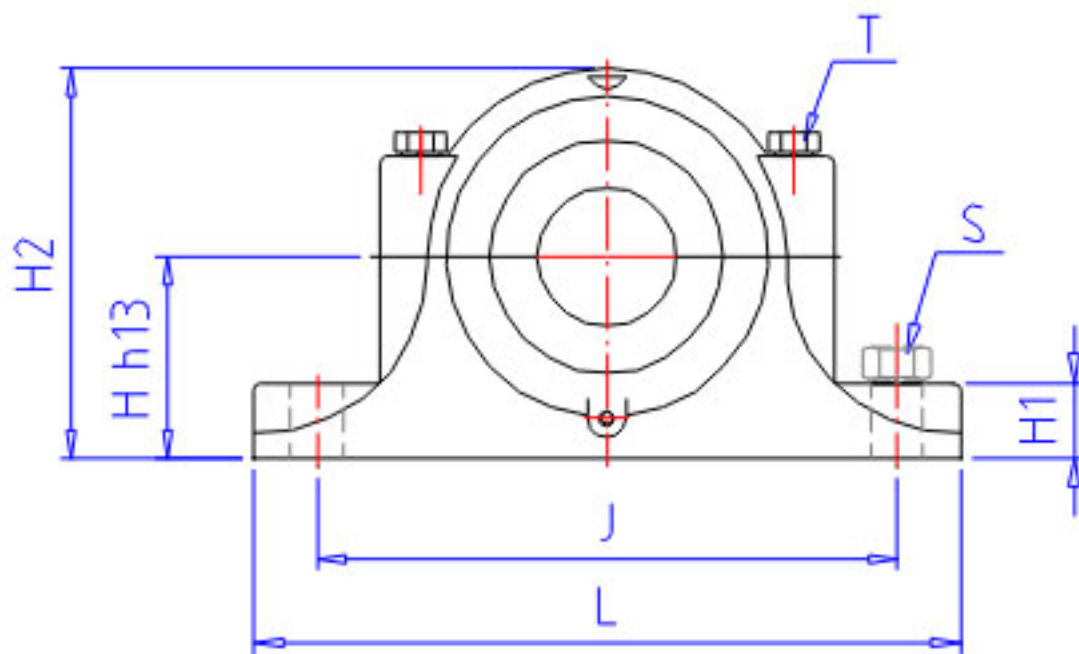


NSK SN 311C 2参数

型号	型号	SN 311C 2	-
轴径	D3	55	mm 轴径
轴承座	PLB	SN 311C	型号
适用部件	SBBN	2311	调心球轴承
	AN	22311EAE4	调心滚子轴承
	NUT	AN 11	螺母型号
	WA	AW 11X	垫圈
尺寸	D1	65	mm 轴径
	D2	50	mm 轴径
	DH8	120	mm 直径
	HH13	80	mm 高度
	J	230	mm 长度
	N	18	mm 长度
	N1	23	mm 长度
	A	120	mm 长度
	L	275	mm 长度
	A1	80	mm 宽度
	H1	30	mm 高度
	H2	150	mm 高度
	GH13	53	mm 长度
	T	M12	mm 规格
	S	M16	mm 规格
	重量	MASS	5000
适用部件	LRN	SR 120x10	定位圈规格(外径×宽)
	Q	1	定位圈个数
油封	OS1	GS 15	油封d1端
	OS2	GS 11	油封d2端

NSK SN 311C 2图片





参考资料:<http://www.sozhou.com/p/abb9a1e1.html>

