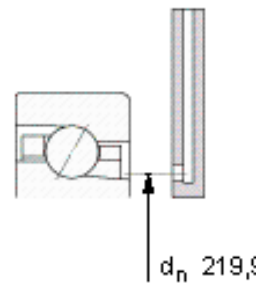
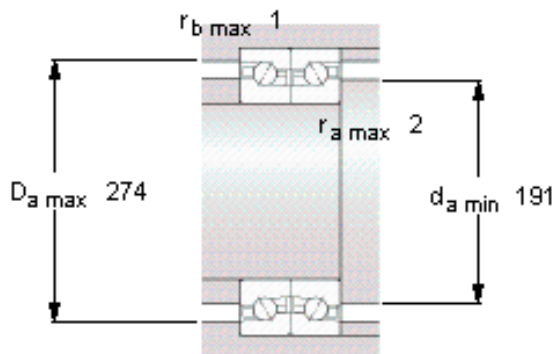
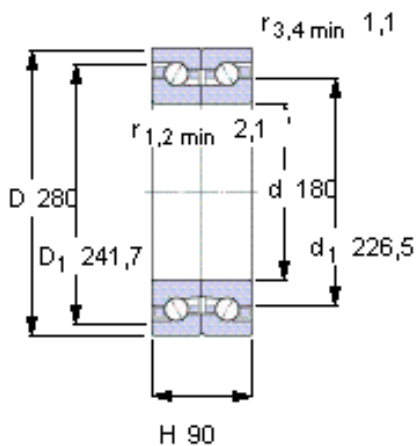


**SKF BTM 180 AM/P4CDBA参数**

主要尺寸	d	180	mm	-
	D	280	mm	-
	H	90	mm	-
基本额定载荷	C	140000	N	动载荷
	$C_0$	365000	N	静载荷
疲劳载荷极限	$P_u$	10400	N	-
可达转速	Grease	3400	r/min	-
	Oil-air	4400	r/min	-
重量	重量	21500	g	-
型号	型号	BTM 180 AM/P4CDBA	-	-

**SKF BTM 180 AM/P4CDBA图片**



**未安装时的预载荷 [N]**

1600

**Reference grease quantity [cm<sup>3</sup>]**

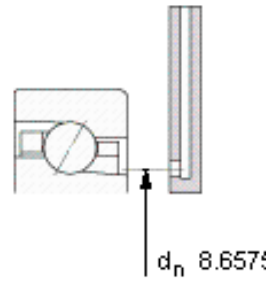
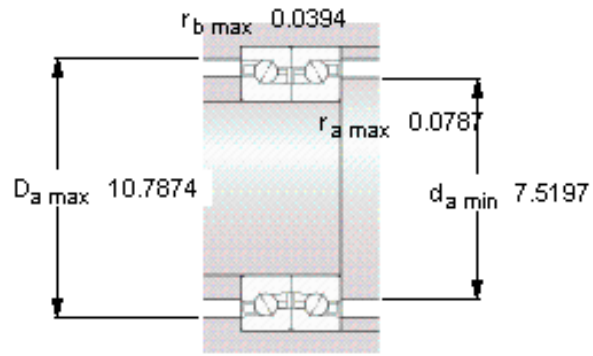
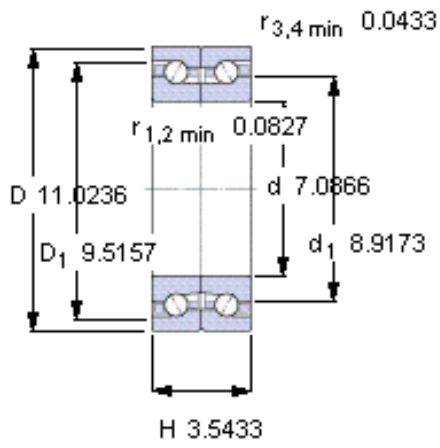
G<sub>ref</sub> 160

**Static axial stiffness [N/μm]**

(guideline value)

597

参考资料:<http://www.sozhou.com/p/abd60c40.html>



**未安装时的预载荷 [N]**

1600

**Reference grease quantity [cm<sup>3</sup>]**

$G_{\text{ref}}$  160

**Static axial stiffness [N/ $\mu\text{m}$ ]**

(guideline value)

597