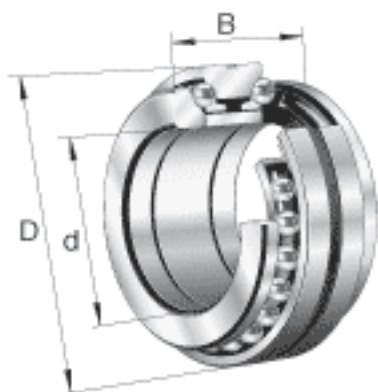
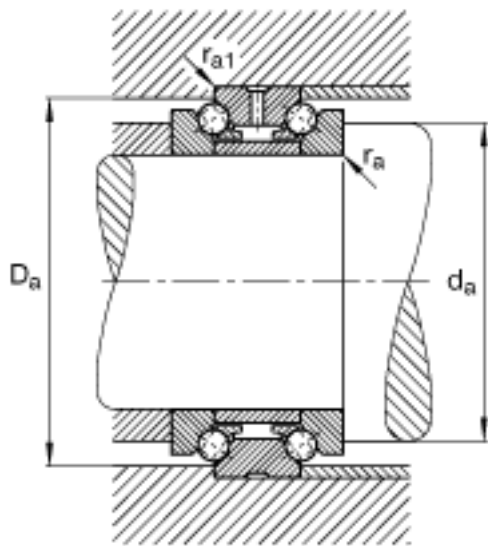
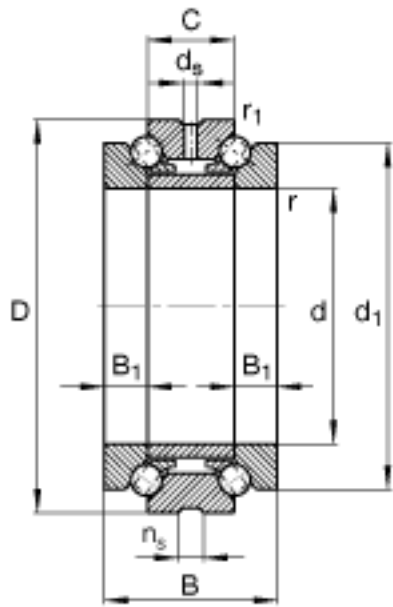


### FAG 234480-M-SP参数

极限转速	$n_{G \text{ Fett}}$	900	r/min	脂润滑时的极限转速
	$n_{G \text{ Öl}}$	1300	r/min	最少油润滑时的极限转速
疲劳极限载荷	$C_{ua}$	147000	N	疲劳极限载荷，轴向
尺寸	$d$	400	mm	-
	$D$	600	mm	-
	$B$	236	mm	-
	$B_1$	59	mm	-
	$C$	118	mm	-
	$D_a \text{ H12}$	561.5	mm	-
	$d_1$	532	mm	-
	$d_a \text{ h12}$	480	mm	-
	$d_s$	9.5	mm	-
	$n_s$	17.7	mm	-
	$r_{1 \text{ min}}$	2	mm	-
	$r_{a \text{ max}}$	4	mm	-
	$r_{a1 \text{ max}}$	2	mm	-
	$r_{\text{min}}$	5	mm	-
重量	$m$	198000	g	质量
基本额定载荷	$C_a$	680000	N	基本额定动载荷，轴向
	$C_{0a}$	3650000	N	基本额定静载荷，轴向

### FAG 234480-M-SP图片





参考资料: <http://www.sozhou.com/p/abe159ba.html>