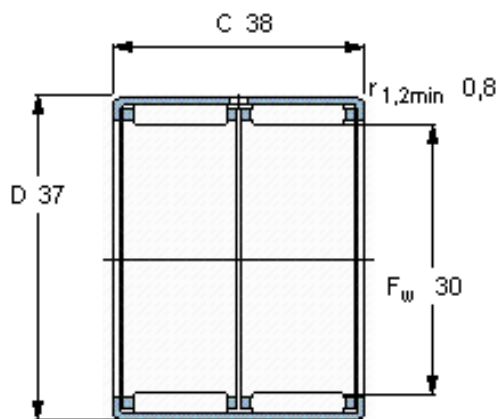


### SKF HK 3038参数

主要尺寸	$F_w$	30	mm	-
	D	37	mm	-
	C	38	mm	-
基本额定载荷	C	35800	N	动载荷
	$C_0$	80000	N	静载荷
疲劳载荷极限	$P_u$	9500	N	-
额定转速	参考转速	8000	r/min	-
	极限转速	9000	r/min	-
重量	重量	76	g	-
型号	型号	HK 3038	-	-

### SKF HK 3038图片



#### 适宜的附件

IR内圈

LR内圈

G密封件

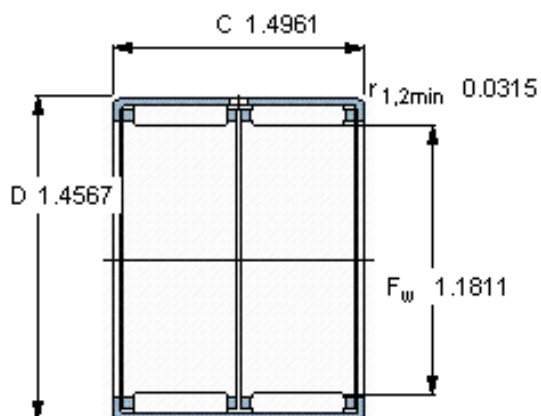
SD密封件：

IR 25x30x38.5

LR 25x30x38.5

G 30x37x4

SD 30x37x4



#### 适宜的附件

IR内圈

LR内圈

G密封件

SD密封件：

IR 25x30x38.5

LR 25x30x38.5

G 30x37x4

SD 30x37x4

参考资料:<http://www.sozhou.com/p/ac1fab70.html>