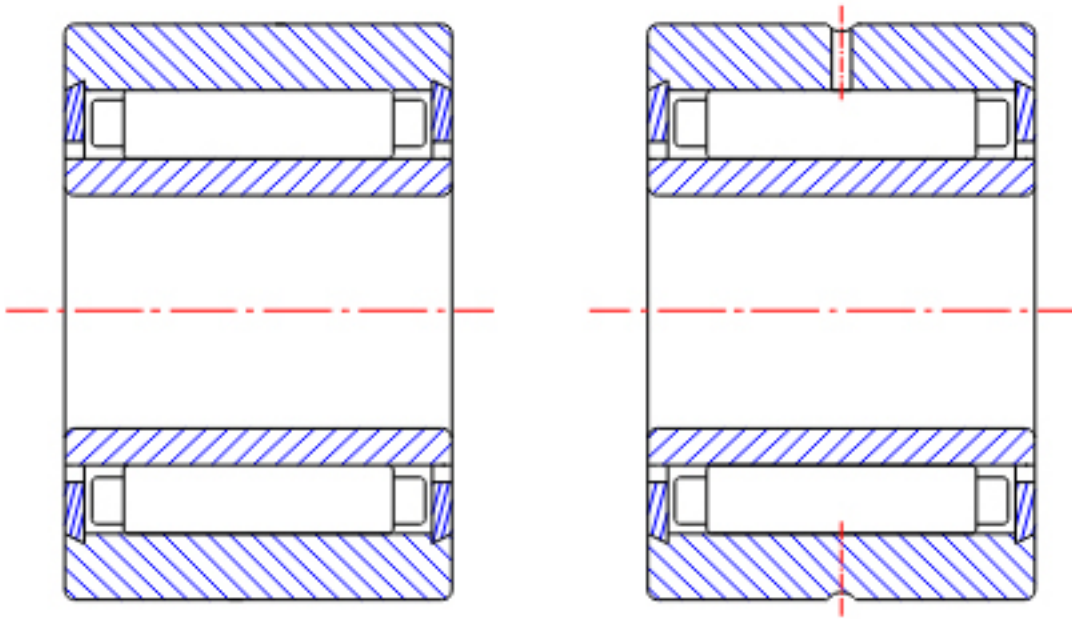


## NTN NA4864参数

型号	ORDER	NA4864		型号
尺寸	SD	320	mm	-
	D	400	mm	外径
	C	80	mm	宽度
	R	2.10	mm	-
	F	350	mm	-
	基本额定载荷	CR	640000	N
COR		1850000	N	静载荷
CRF		65500	kgf	动载荷
CORF		189000	kgf	静载荷
极限转速	LSG	750	r/min	脂润滑
	LSO	1100	r/min	油润滑
重量	MASS	23200	g	重量

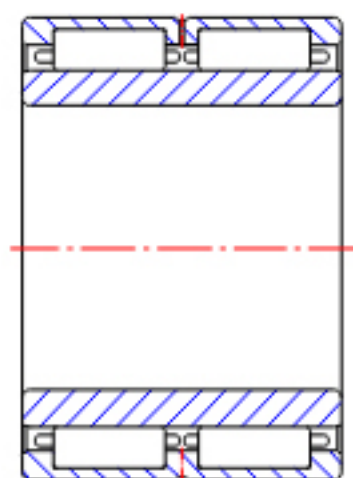
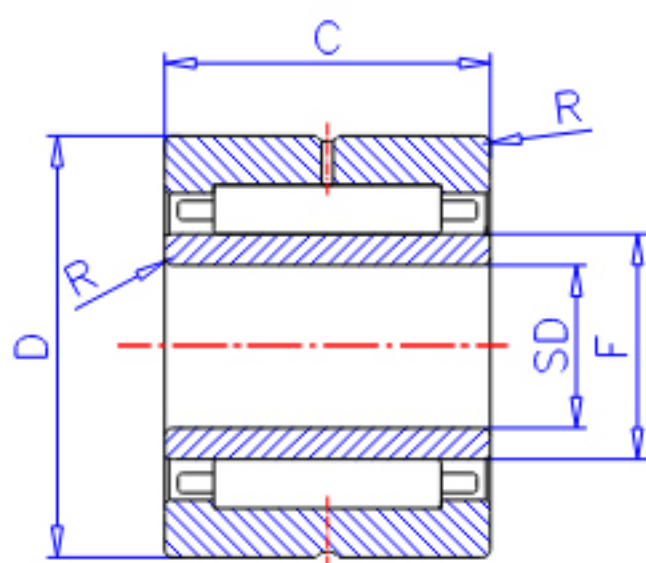
## NTN NA4864图片



NK+IR  
(SD ≤ 9)

NA49  
(SD ≤ 9)

参考资料:<http://www.sozhou.com/p/ac2d9e30.html>



NA49...R ( $SD \geq 10$ )

NA49

NA48, NA59

NA69...R ( $SD \leq 30$ )

NK+IR ( $SD \geq 10$ )

NK, NK...R+IR

NA69...R  
( $SD \geq 32$ )