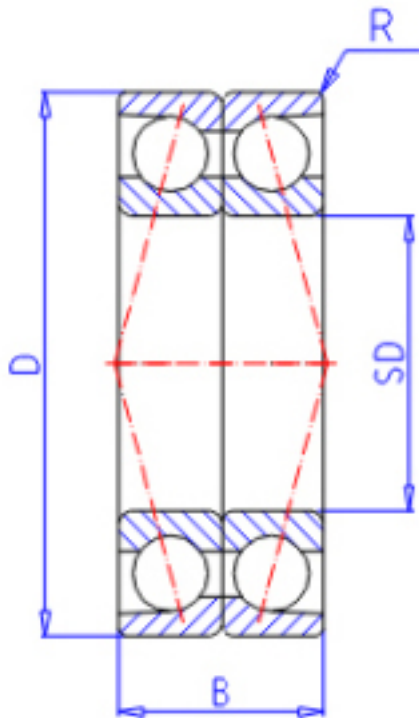


KOYO 7912CDB FY参数

主要尺寸	SD	60	mm	内径
	D	85	mm	外径
	B	26	mm	宽度
	R	1.0	mm	(最小)
型号	ORDER	7912CDB FY		型号
基本额定载荷	C	37800	N	动载荷
	C0	43600	N	静载荷
极限转速	NG	9100	1/min	脂润滑
	NO	13000	1/min	油润滑

KOYO 7912CDB FY图片



参考资料:<http://www.sozhou.com/p/ac5d9cbd.html>

