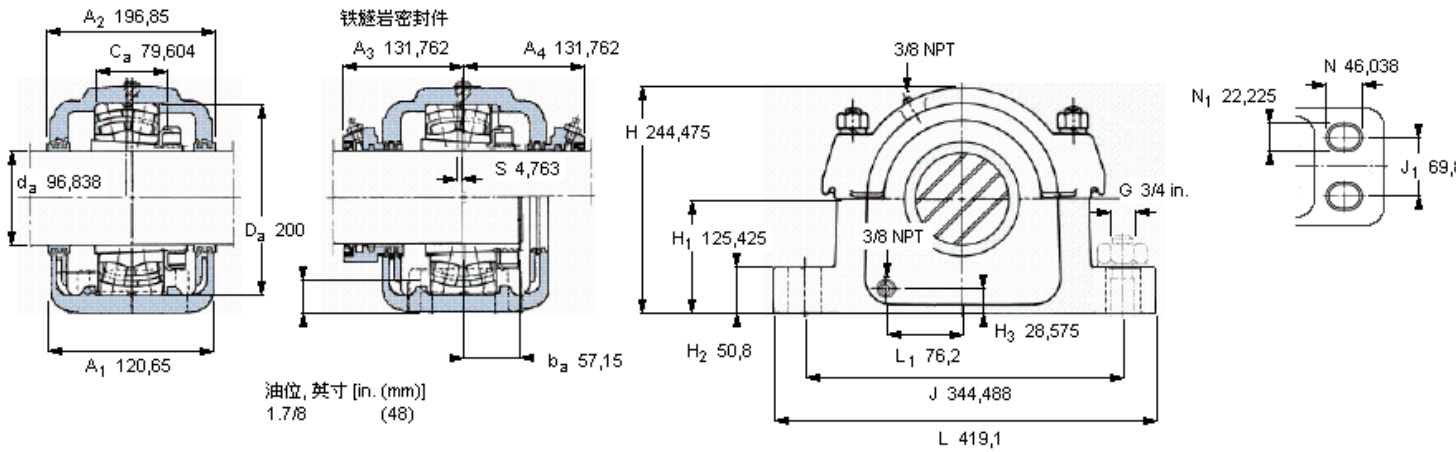


SKF 23222 CCK/W33参数

轴直径	d_a	96.838	mm	-
轴承	型号	23222 CCK/W33	-	-
基本额定载荷	C	600000	N	动载荷
主要尺寸	A_2	196.85	mm	-
	L	419.1	mm	-
	H	244.475	mm	-
	H_1	125.425	mm	-
重量	重量	54900	g	-
带下列密封件的轴承座 套件型号	PosiTrac密封件	SAWS 23522 x 3.13/16	-	-
	PosiTrac Plus密封件	SAWS 23522 TLC x 3.13/16	-	-
	铁燧岩密封件	SAWS 23522 T x 3.13/16	-	-

SKF 23222 CCK/W33图片



轴承座套件部件¹⁾

轴承座 ²⁾	SAWS 522 x 3.13/16
轴承 ³⁾	23222 CCK/W33
定位环	SR 22-19 (1)
紧定套	SNW 122x3.13/16

密封件选择：

PosiTrac密封件	LOR 107
PosiTrac Plus 接触元件	B 10724-109
铁燧岩密封件	TER 107

其他的密封选择

带 V 形圈的燧岩密封件 (后缀 TV)	TER 107 V
接触密封件 (后缀 -210)	-
端盖 (后缀 Y)	EPR 13

注释

- 1) 轴承座套件中的部件也可单独订购
- 2) 轴承座始终配备迷宫密封环和定位环
- 3) 参看型录“滚子轴承”中的其他内部游隙数据
- 4) 有关 100% 轴承充填和 50% 轴承座充填要求，在修改设计或订购之前请先向 SKF 询问

额定速度, r/min

轴承极限转速	3200
PosiTrac Plus 密封件的最高速度	1450
燧岩密封件的最高速度	775

有帽螺栓

尺寸 [英寸]	3/4-10 x 8 LG. Squ. Hd. GR
推荐的紧固扭矩 [ft.lbs (Nm)]	260 (354)

适用的固定螺栓

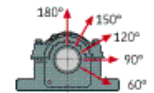
尺寸 [英寸 (毫米)]	3/4 in. (20)
--------------	--------------

油脂量⁴⁾

初步填充, lb (kg)	2,2 (1,0)
---------------	-----------

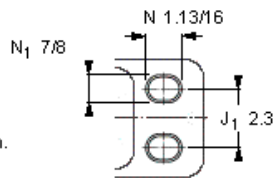
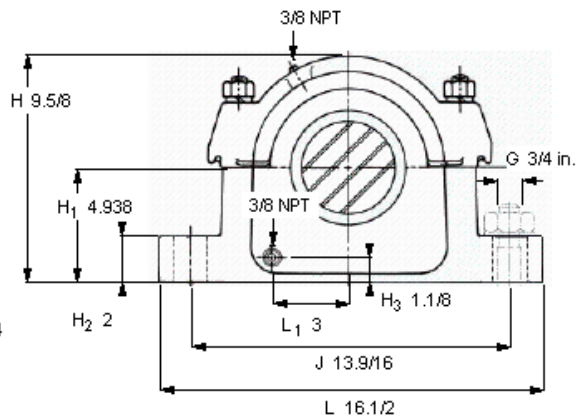
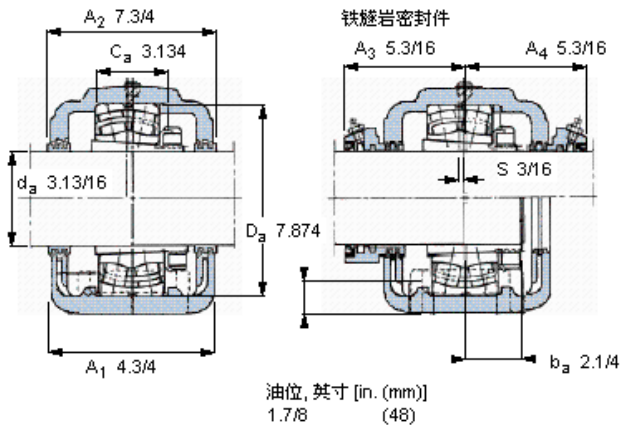
轴承座最高安全负荷 [lbf (kN)]

P _{60°}	40000 (178)
P _{90°}	24000 (107)
P _{120°}	15000 (67)
P _{150°}	13400 (60)
P _{180°}	16300 (73)
P _a	-



Key587

参考资料: <http://www.so Zhou.com/p/ac941713.html>



轴承座套件部件¹⁾

轴承座 ²⁾	SAWS 522 x 3.13/16
轴承 ³⁾	23222 CCKAW33
定位环	SR 22-19 (1)
紧定套	SNW 122x3.13/16

密封件选择：

PosiTrac密封件	LOR 107
PosiTrac Plus 接触元件	B 10724-109
铁氟岩密封件	TER 107

其他的密封选择

带 V 形圈的氟岩密封件 (后缀 TV)	TER 107 V
接触密封件 (后缀 -210)	-
端盖 (后缀 Y)	EPR 13

注释

- 轴承座套件中的部件也可单独订购
- 轴承座始终配备迷宫密封环和定位环
- 参看型录“滚子轴承”中的其他内部游隙数据
- 有关 100% 轴承充填和 50% 轴承座充填要求，在修改设计或订购之前请先向 SKF 询问

额定速度, r/min

轴承极限转速	3200
PosiTrac Plus 密封件的最高速度	1450
氟岩密封件的最高速度	775

有帽螺栓

尺寸 [英寸]	3/4-10 x 8 LG. Squ. Hd. GR
推荐的紧固扭矩 [ft.lbs (Nm)]	260 (354)

适用的固定螺栓

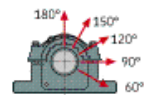
尺寸 [英寸 (毫米)]	3/4 in. (20)
--------------	--------------

油脂量⁴⁾

初步填充, lb (kg)	2,2 (1,0)
---------------	-----------

轴承座最高安全负荷 [lbf (kN)]

P _{60°}	40000 (178)
P _{90°}	24000 (107)
P _{120°}	15000 (67)
P _{150°}	13400 (60)
P _{180°}	16300 (73)
P _a	-



Key587