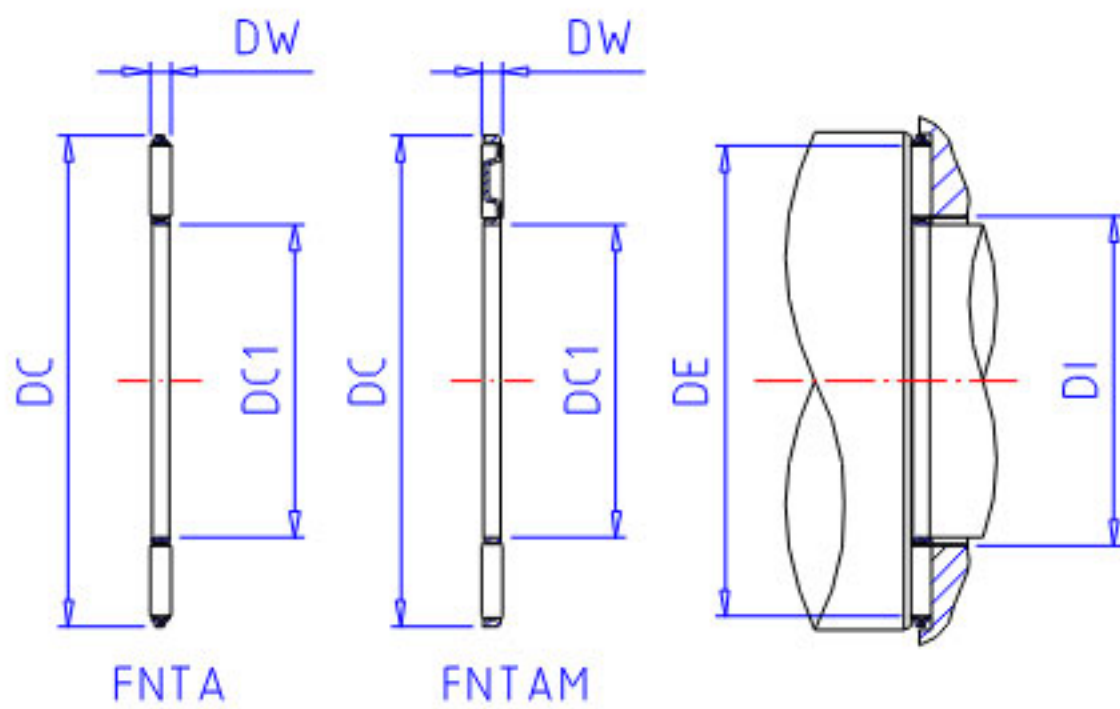


NSK FNTA-6590参数

型号	型号	FNTA-6590		-
外形尺寸	DC1	65	mm	内径
	DC	90	mm	外径
	DW	3	mm	-
基本额定载荷	CA	45500	N	动载荷
	COA	274000	N	静载荷
	CAK	4600	kgf	动载荷
	COAK	28000	kgf	静载荷
极限转速	OIL	4500	1/min	油润滑
滚针接触面	DE	87.5	mm	外径(最小)
	DI	66.5	mm	内径(最大)
重量	MASS	38.0	g	重量

NSK FNTA-6590图片



参考资料:<http://www.sozhou.com/p/acabcef2.html>

