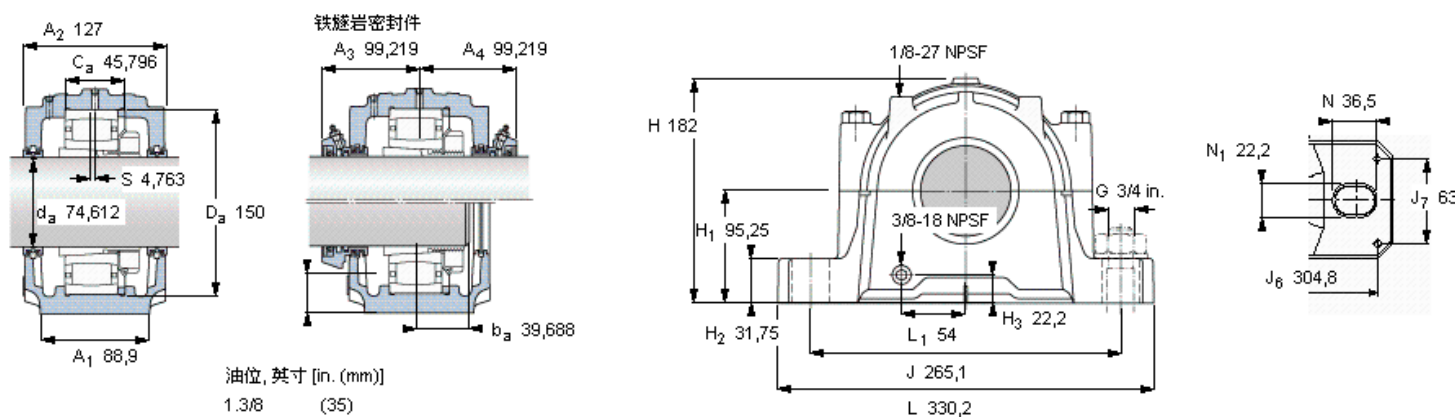


SKF C 2217 K参数

轴直径	d_a	74.612	mm	-
轴承	型号	C 2217 K	-	-
基本额定载荷	C	275000	N	动载荷
主要尺寸	A_2	127	mm	-
	L	330.2	mm	-
	H	182	mm	-
	H_1	95.25	mm	-
重量	重量	17200	g	-
带下列密封件的轴承座 套件型号	PosiTrac密封件	SAF C2517	-	-
	PosiTrac Plus密封件	SAF C2517 TLC	-	-
	铁燧岩密封件	SAF C2517 T	-	-

SKF C 2217 K图片



轴承座套件部件¹⁾

轴承座 ²⁾	SAF 517
轴承 ³⁾	C 2217 K
定位环	1 x SR 17-14
紧定套	HA 317 E

密封件选择：

PosiTrac密封件	LOR 53
PosiTrac Plus 接触元件	B-10724-53
铁燧岩密封件	TER 53

其他的密封选择

带 V 形圈的燧岩密封件 (后缀 TV)	TER 53 V
接触密封件 (后缀 -210)	-
端盖 (后缀 Y)	EPR 9

注释

- 轴承座套件中的部件也可单独订购
- 轴承座始终配备迷宫密封环和定位环
- 参看附录“滚子轴承”中的其他内部游隙数据
- 有关 100% 轴承充填和 50% 轴承座充填要求，在修改设计或订购之前请先向 SKF 询问

额定速度, r/min

轴承极限转速	5600
PosiTrac Plus 密封件的最高速度	1950
燧岩密封件的最高速度	1050

有帽螺栓

尺寸 [英寸]	5/8 UNCx89
推荐的紧固	
扭矩 [ft.lbs (Nm)]	110 (150)

适用的固定螺栓

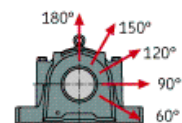
尺寸 [英寸 (毫米)]	3/4 in. (20)
--------------	--------------

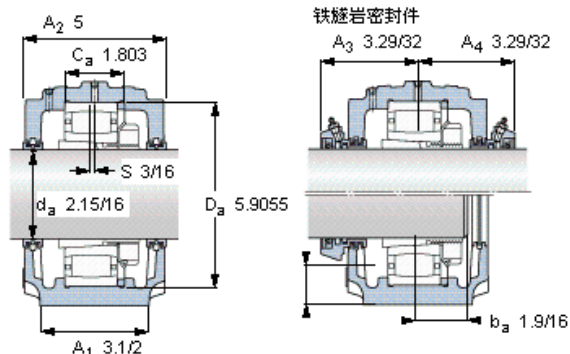
油脂量⁴⁾

初步填充, lb (kg)	0,8 (0,36)
---------------	------------

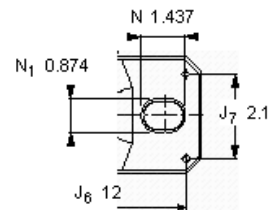
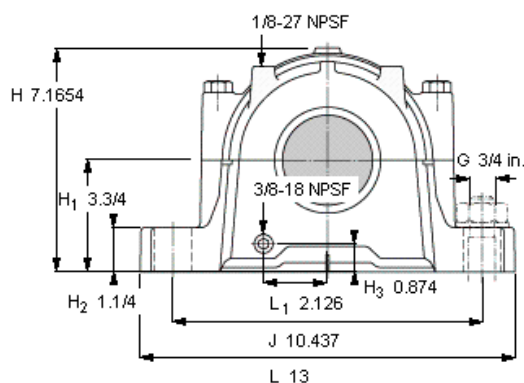
轴承座最高安全负荷 [lbf (kN)]

P _{60°}	19000 (84,7)
P _{90°}	11400 (50,7)
P _{120°}	7100 (31,6)
P _{150°}	6400 (28,4)
P _{180°}	7800 (34,7)





油位, 英寸 [in. (mm)]
1.38 (35)



轴承座套件部件¹⁾

轴承座 ²⁾	SAF 517
轴承 ³⁾	C 2217 K
定位环	1 x SR 17-14
紧定套	HA 317 E

密封件选择：

PosiTrac密封件	LOR 53
PosiTrac Plus 接触元件	B-10724-53
铁磁岩密封件	TER 53

其他的密封选择

带 V 形圈的磁岩密封件 (后缀 TV)	TER 53 V
接触密封件 (后缀 -210)	-
端盖 (后缀 Y)	EPR 9

注释

- 1) 轴承座套件中的部件也可单独订购
- 2) 轴承座始终配备迷宫密封环和定位环
- 3) 参看型录“滚子轴承”中的其他内部游隙数据
- 4) 有关 100% 轴承充填和 50% 轴承座充填要求，在修改设计或订购之前请先向 SKF 询问

额定速度, r/min

轴承极限转速	5600
PosiTrac Plus 密封件的最高速度	1950
磁岩密封件的最高速度	1050

有唇螺栓

尺寸 [英寸]	5/8 UNCx89
推荐的紧固	
扭矩 [ft.lbs (Nm)]	110 (150)

适用的固定螺栓

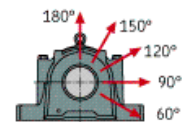
尺寸 [英寸 (毫米)]	3/4 in. (20)
--------------	--------------

油脂量⁴⁾

初步填充, lb (kg)	0,8 (0,36)
---------------	------------

轴承座最高安全负荷 [lbf (kN)]

P _{60°}	19000 (84,7)
P _{90°}	11400 (50,7)
P _{120°}	7100 (31,6)
P _{150°}	6400 (28,4)
P _{180°}	7800 (34,7)



参考资料: <http://www.sozhou.com/p/acb1972d.html>