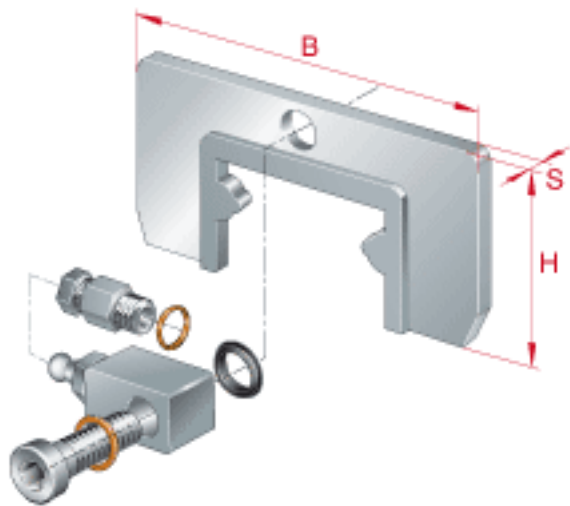
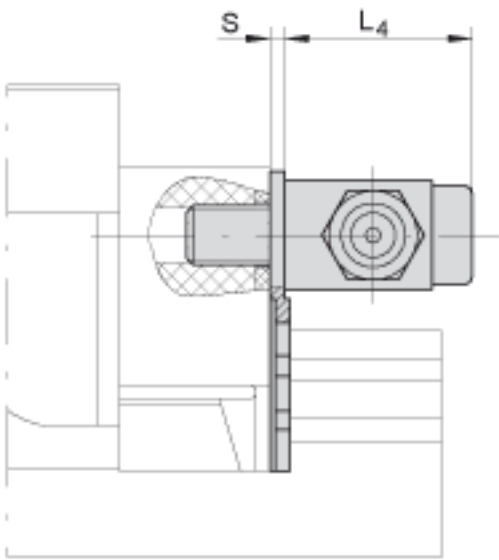
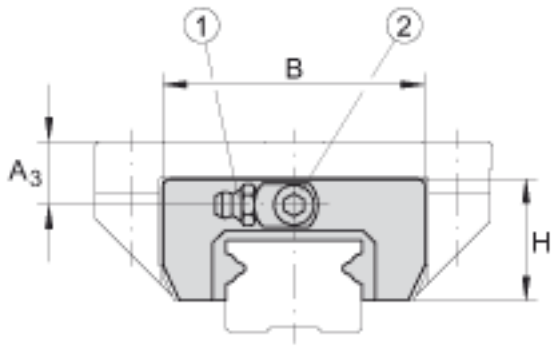


INA APLE30-FE参数

尺寸	H	28	mm	-
	B	55	mm	-
	S	1.2	mm	-
说明	1)			润滑嘴
	2)			紧定螺钉的最大锁紧力矩 [MA] = 1,5 Nm
	A ₃			当使用 KUE30 时为 13 mm 当使用 KUE30-H 时为 16 mm
尺寸	L ₄	19	mm	-
重量	m ^m APLE	43	g	钢板刮削器的质量
说明	安装时，必须保证导轨与刮屑器之间的间隙相同。			安装时，必须保证导轨与刮屑器之间的间隙相同。

INA APLE30-FE图片





参考资料:<http://www.sozhou.com/p/acb81cfc.html>