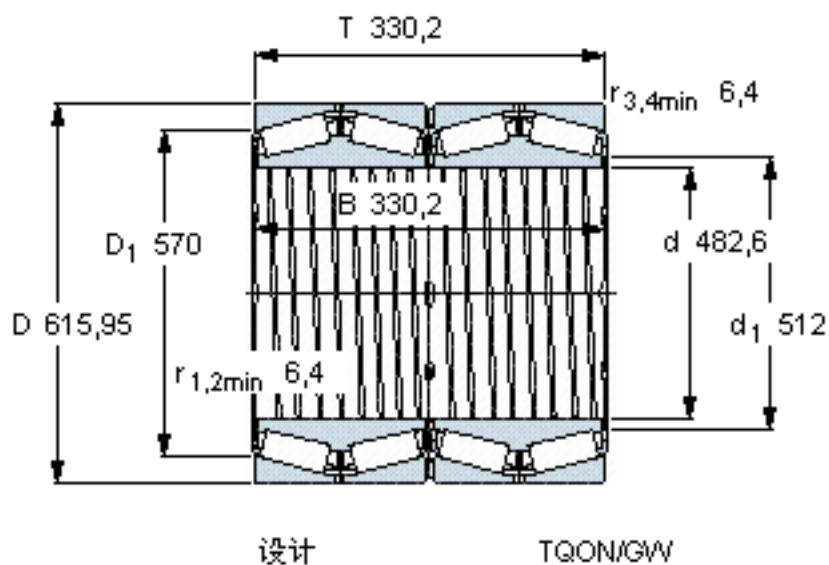


SKF 332096 BG参数

主要尺寸	d	482.6	mm	-
	D	615.95	mm	-
	T	330.2	mm	-
	B	330.2	mm	-
基本额定载荷	C	5500000	N	动载荷
	C_0	15300000	N	静载荷
疲劳载荷极限	P_u	1120000	N	-
重量	重量	240000	g	-
型号	* SKF 探索者轴承	332096 BG	-	-

SKF 332096 BG图片



计算系数

e 0,33

Y_1 2

Y_2 3

Y_0 2

对比数据

额定载荷

径向 [kN]

轴向 [kN]

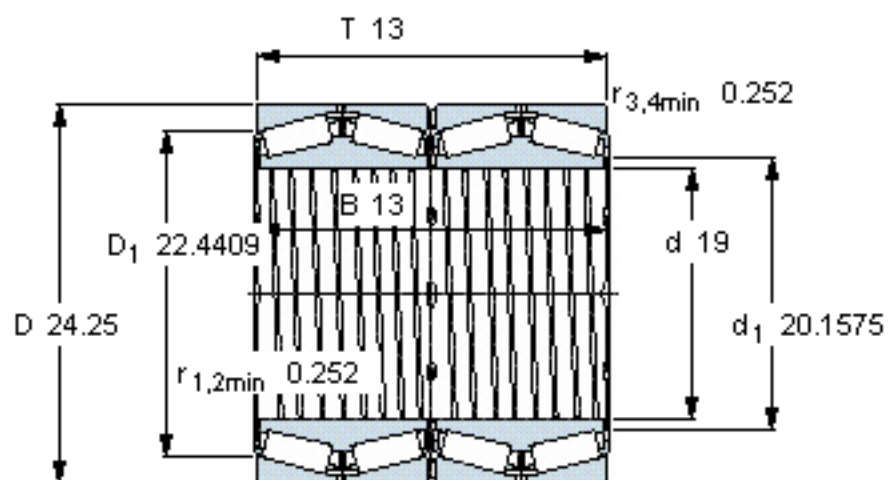
推力系数

C_F 1340

C_{Fa} 222

K 1,76

参考资料:<http://www.sozhou.com/p/acc8f44c.html>



设计

TQON/GW

计算系数

e 0,33

Y_1 2

Y_2 3

Y_0 2

对比数据

额定载荷

径向 [kN]

轴向 [kN]

推力系数

C_F 1340

C_{Fa} 222

K 1,76