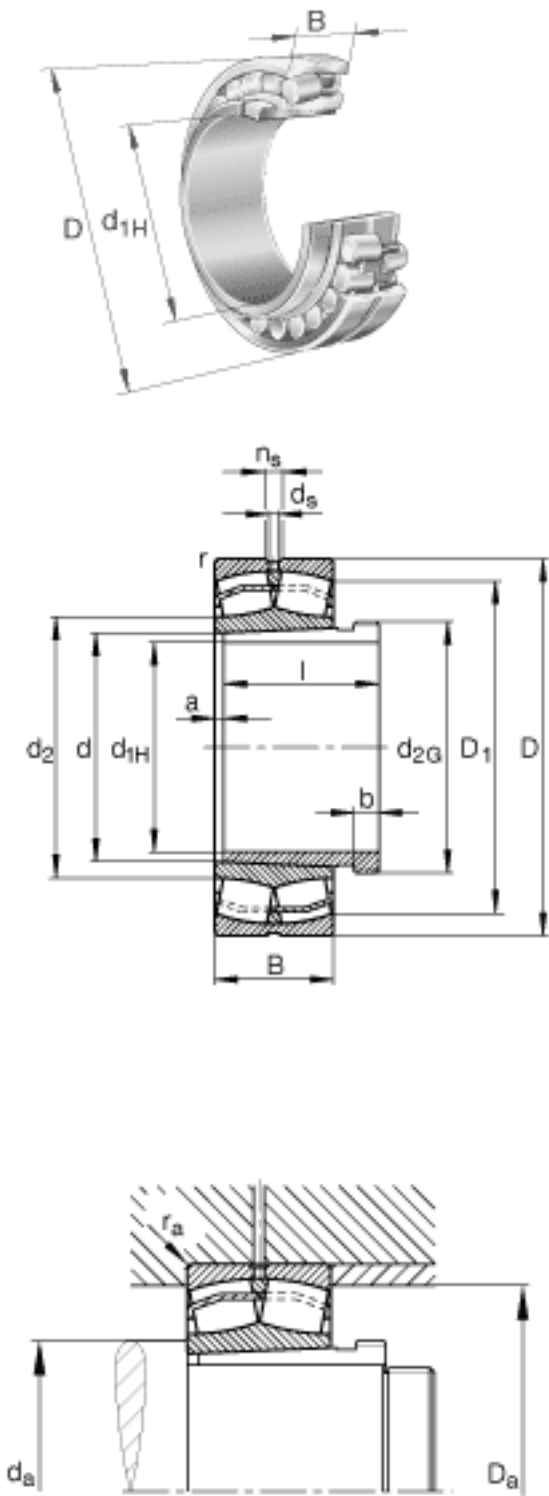


FAG 23034-E1A-K-M + AH3034参数

参考转速	n_B	1930	r/min	参考速度
疲劳极限载荷	C_{ur}	146000	N	疲劳极限载荷，径向
尺寸	d_{1H}	160	mm	-
	$d_{a\ min}$	180.2	mm	-
	d_s	6.3	mm	-
	l	85	mm	-
	n_s	12.2	mm	-
	$r_{a\ max}$	2.1	mm	-
	r_{min}	2.1	mm	-
说明		AH3034		型号，退卸套
重量	m	12500	g	质量
	m_1	2480	g	质量，退卸套
基本额定载荷	C_r	880000	N	基本额定动载荷，径向
计算系数	e	0.23		-
	Y_1	2.98		-
	Y_2	4.44		-
基本额定载荷	C_{0r}	1230000	N	基本额定静载荷，径向
计算系数	Y_0	2.92		-
极限转速	n_G	2800	r/min	极限转速
尺寸	d	170	mm	-
	d_{2G}	M180x3		-
	D	260	mm	-
	B	67	mm	-
	a	5	mm	-
	b	17	mm	-
	D_1	237.2	mm	-
$D_{a\ max}$	249.8	mm	-	

FAG 23034-E1A-K-M + AH3034图片



参考资料:<http://www.sozhou.com/p/acd36547.html>