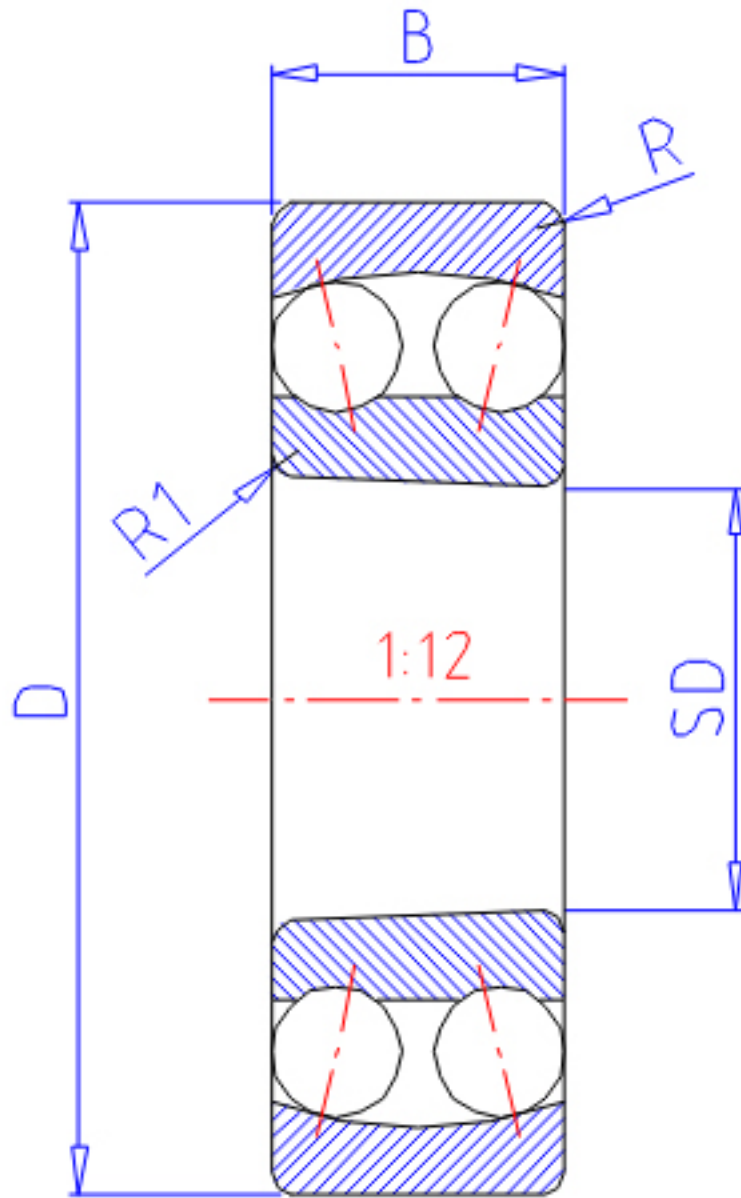


## NTN 2206SK参数

主要尺寸	SD	30	mm	-
	D	62	mm	外径
	B	20	mm	宽度
	R	1.0	mm	(最小)
	R1	0.6	mm	(最小)
型号	ORDER	2206SK		型号
基本额定载荷	CR	15300	N	动载荷
	COR	4550	N	静载荷
	CRF	1560	kgf	动载荷
	CORF	460	kgf	静载荷
极限转速	LSG	10000	r/min	脂润滑
	LSO	12000	r/min	油润滑
重量	MASS	250	g	重量
安装尺寸	DA1	35	mm	(最小)
	DA	57	mm	(最大)
常数	E	0.38		常数
轴向载荷系数	Y1	1.6		-
	Y2	2.5		-
	Y0	1.7		-

## NTN 2206SK图片



参考资料:<http://www.sozhou.com/p/acd40901.html>

