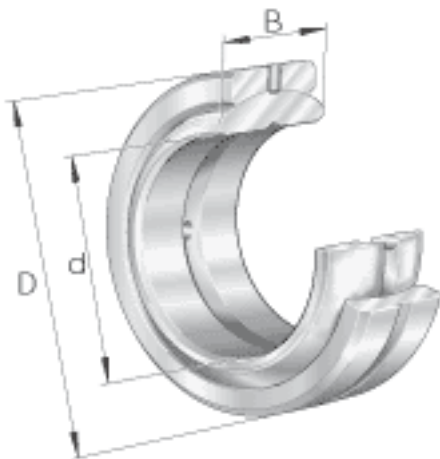
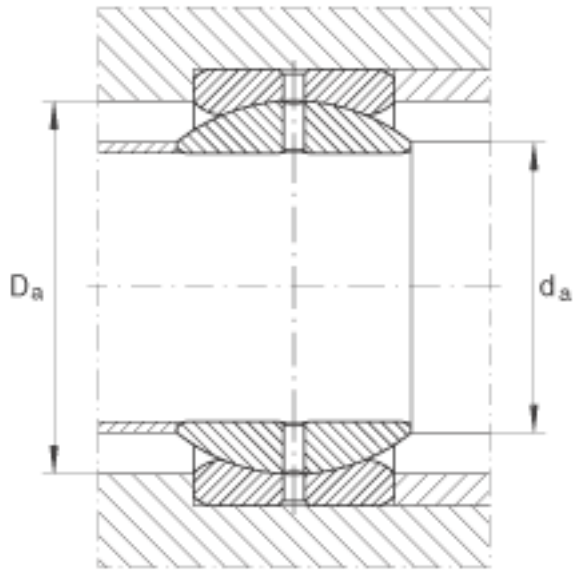
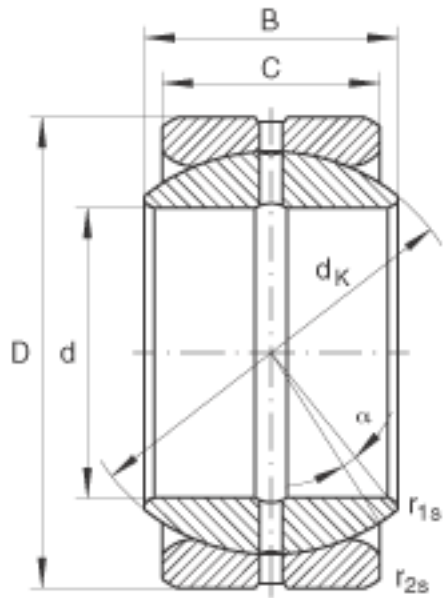


INA GE57-Z0参数

尺寸	d	57.15	mm	公差: 0 / -0,015
	D	90.488	mm	公差: 0 / -0,015
	B	50.013	mm	公差: 0 / -0,15
说明		0.1 - 0.2	mm	径向内部游隙
尺寸	C	42.85	mm	公差: 0 / -0,4
	$D_{a \min}$	73	mm	-
	$d_{a \max}$	64.9	mm	-
	d_K	82	mm	-
	$r_{1s \min}$	0.6	mm	倒角尺寸
	$r_{2s \min}$	1	mm	倒角尺寸
接触角	α	6		-
重量	m	1600	g	质量
基本额定载荷	C_r	281000	N	基本额定动载荷, 径向
	C_{0r}	843000	N	基本额定静载荷, 径向

INA GE57-Z0图片





参考资料:<http://www.sozhou.com/p/acd697da.html>