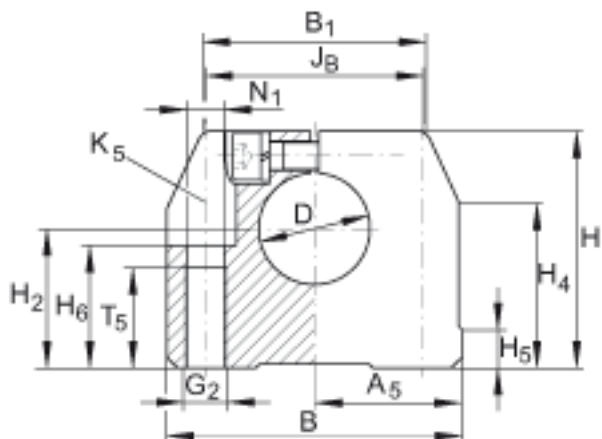
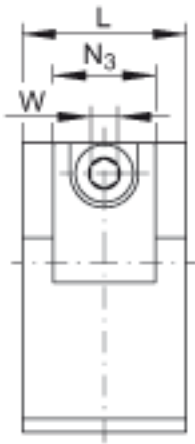
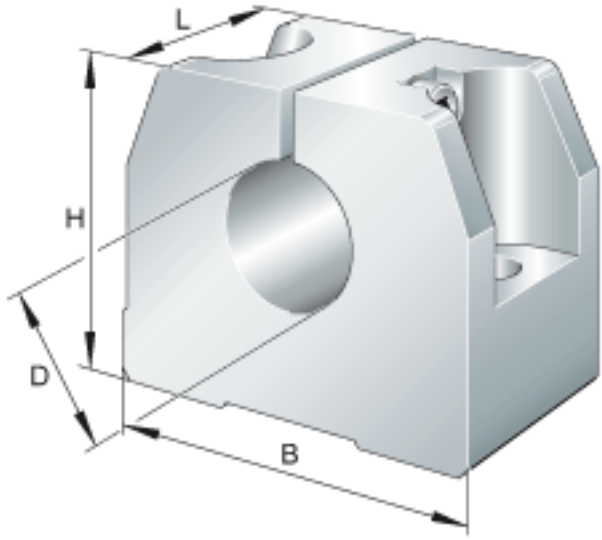


INA GWH40参数

尺寸	D	40	mm	公差:H8
	H	73.5	mm	-
	B	87	mm	-
	L	40	mm	-
	A ₅	43.5	mm	-
	B ₁	63	mm	-
	G ₂	M12		-
	H ₂	42	mm	公差: +/-0,01
	H ₄	49.7	mm	-
	H ₅	12.8	mm	-
	H ₆	38	mm	-
	J _B	66	mm	公差: +/-0,15
	N ₁	10.5	mm	-
	N ₃	M10		根据 ISO 4762-8.8 标准的固定螺钉 如果有调节螺钉, 应有螺钉防松措施。
	N ₃	20	mm	-
	T ₅	26	mm	-
	W	6	mm	距平面侧的宽度
重量	m	480	g	轴支撑块的质量

INA GWH40图片





参考资料:<http://www.sozhou.com/p/acd92f7e.html>