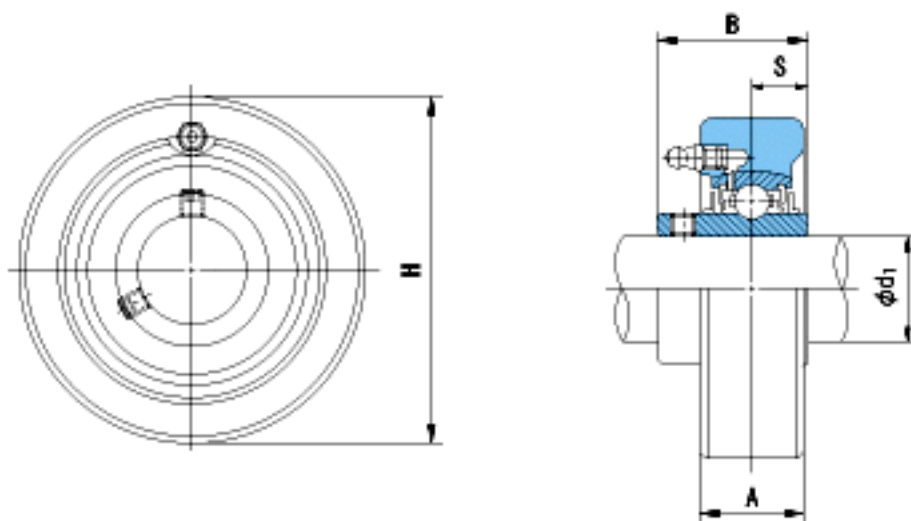


NACHI UCC315参数

外形尺寸	H	190	mm	-
安装尺寸	d1	75	mm	-
	A	55	mm	-
	B	82	mm	-
	S	32	mm	-
	重量	Mass	7700	g
基本额定载荷	Cr	114000	N	动载荷
	Cor	76900	N	静载荷
极限速度	Grease	-	r/min	脂润滑
	Oil	-	r/min	油润滑

NACHI UCC315图片



参考资料:<http://www.sozhou.com/p/acd960f4.html>