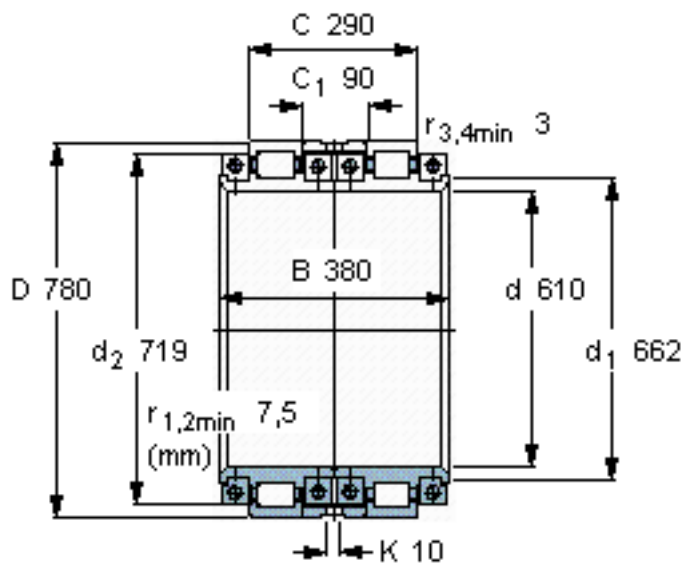


SKF BCRB 322250 A参数

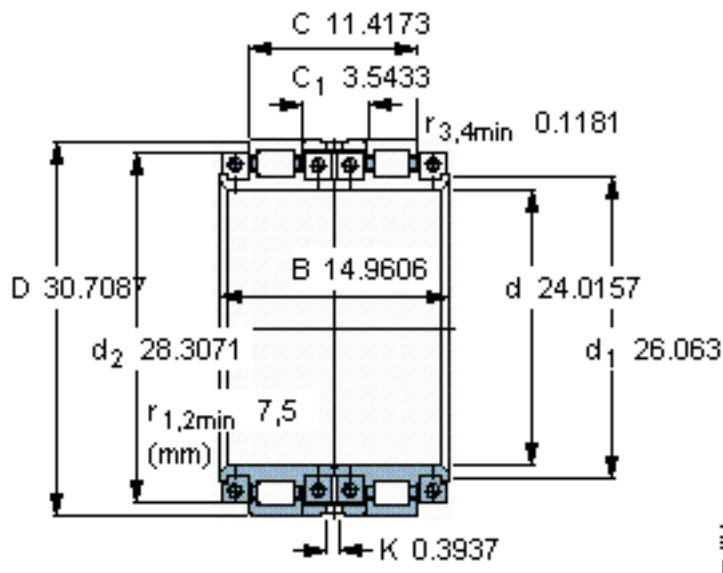
主要尺寸	d	610	mm	-
	D	780	mm	-
	B	380	mm	-
	C	290	mm	-
基本额定载荷	C	3520000	N	动载荷
	C ₀	10000000	N	静载荷
疲劳载荷极限	P _u	750000	N	-
径向内部游隙	最小	0.23	mm	-
	最大	0.345	mm	-
重量	重量	435000	g	-
型号	型号	BCRB 322250 A	-	-

SKF BCRB 322250 A图片



**基本额定载荷
用于单列滚子 [kN]**
C 2050
C₀ 5000

参考资料: <http://www.sozhou.com/p/acf24da7.html>



基本额定载荷
用于单列滚子 [kN]
C 2050
C₀ 5000