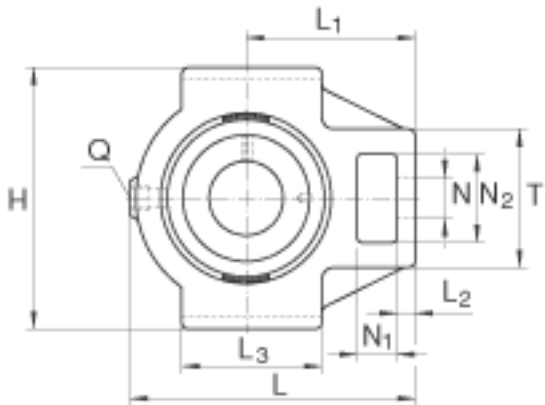
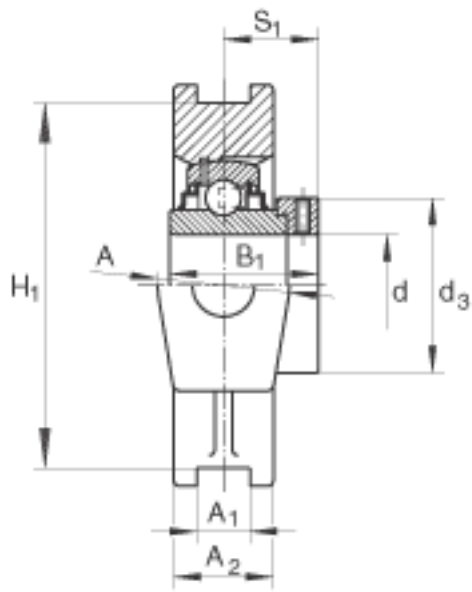
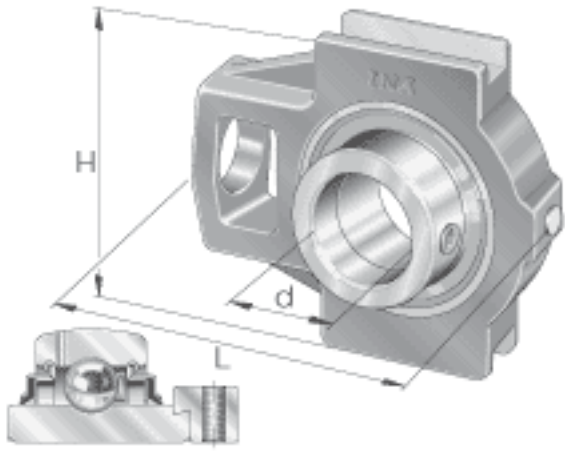


INA RTUE100参数

尺寸	N_2	80	mm	-
	Q	Rp 1/8		-
	S_1	49.5	mm	-
	T	130	mm	-
重量	m	14550	g	质量
基本额定载荷	C_r	122000	N	基本额定动载荷, 径向
	C_{0r}	93000	N	基本额定静载荷, 径向
说明		GG. TUE20		轴承座的型号
		GE100-KRR-B		轴承的型号
尺寸	d	100	mm	-
	L	295	mm	-
	H	240	mm	-
	A	90	mm	-
	A_1	28	mm	公差:H13
	A_2	60	mm	-
	B_1	75	mm	-
	$d_{3 \max}$	132	mm	-
	H_1	215	mm	公差: +/-0, 25
	L_1	180	mm	-
	L_2	30	mm	-
	L_3	160	mm	-
	N	47	mm	-
	N_1	40	mm	-

INA RTUE100图片



参考资料:<http://www.sozhou.com/p/acf4054a.html>