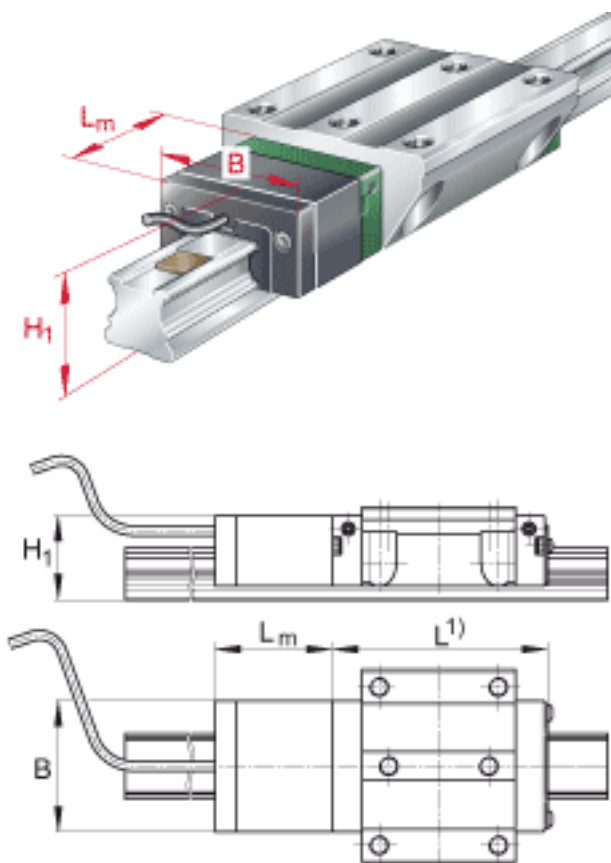
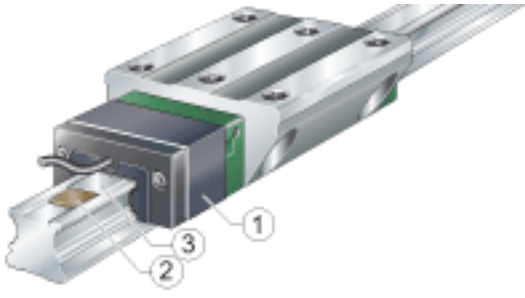


INA KUVE30-B..-LMST参数

| | | | | |
|----|-------|------|----|---|
| 尺寸 | B | 58 | mm | - |
| | L_m | 48 | mm | - |
| | H_1 | 37.5 | mm | - |
| 说明 | 1) | | | 适合的测量头 |
| | 2) | | | 集成磁栅的导轨 |
| | 3) | | | 盖板 |
| 尺寸 | L | | | 四排直线循环滚子轴承及导轨组件的标准长度 |
| 说明 | | | | 测量系统可用于直线循环滚子轴承及导轨组件 KUVE30-B KUVE30-B-L KUVE30-B-H KUVE30-B-HL KUVE30-B-S KUVE30-B-SL KUVE30-B-SN KUVE30-B-SNL KUVE30-B-N KUVE30-B-NL KUVE30-B-EC KUVE30-B-ESC |

INA KUVE30-B..-LMST图片





参考资料:<http://www.sozhou.com/p/ad06fa76.html>