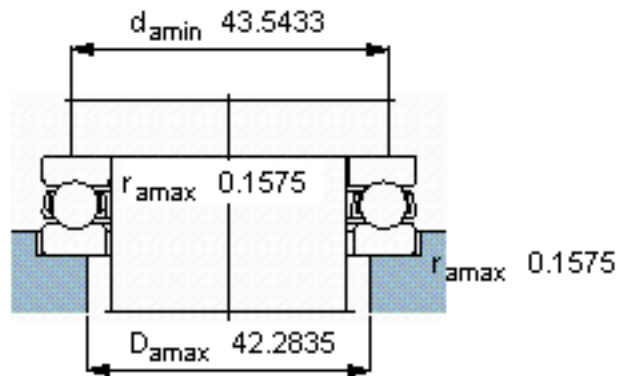
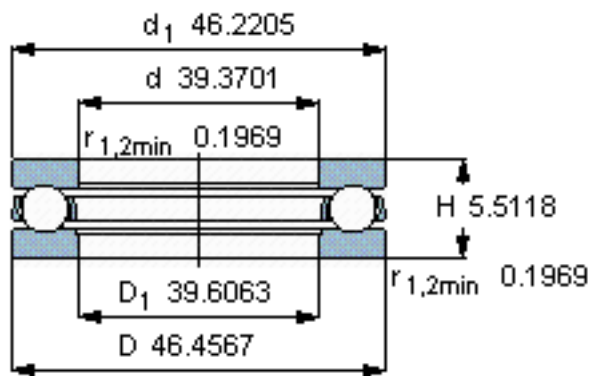
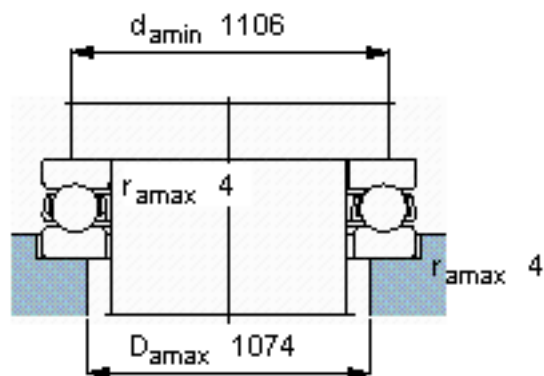
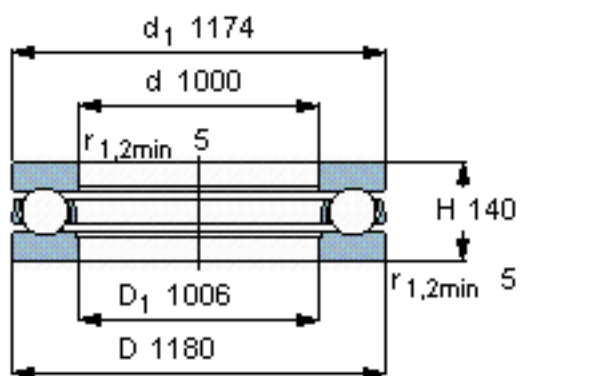


SKF 511/1000 F参数

主要尺寸	d	1000	mm	-
	D	1180	mm	-
	H	140	mm	-
基本额定载荷	C	1330000	N	动载荷
	C_0	13200000	N	静载荷
疲劳载荷极限	P_u	150000	N	-
最小载荷系数	A	910	-	-
额定转速	额定转度	260	r/min	-
	极限转速	380	r/min	-
重量	重量	275000	g	-
型号	型号	511/1000 F	-	-

SKF 511/1000 F图片



参考资料:<http://www.sozhou.com/p/ad18e8ad.html>