

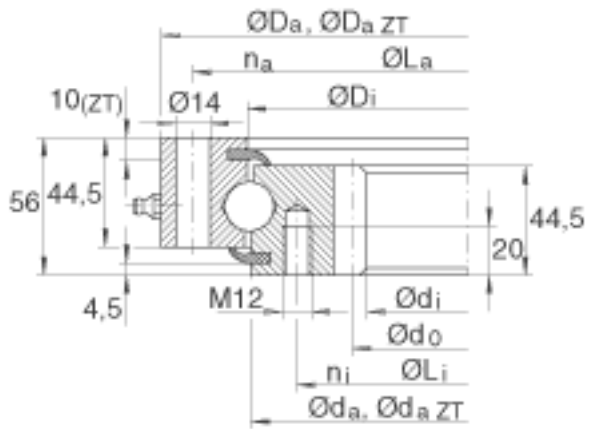
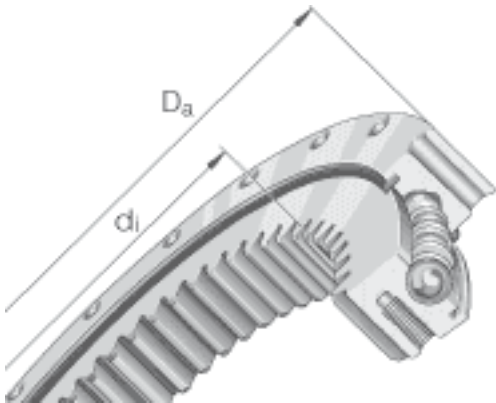
## INA VSI201094-N参数

尺寸	$d_i$	984	mm	-
	$D_a$	1166	mm	公差: -0,7
	$D_a$ ZT	1164	mm	适用于带定心套的轴承 (后缀 ZT) 定心套长度 (见零件图) 公差 :-IT8
	$D_i$	1095.5	mm	公差: +0,7
	$d_0$	1000	mm	-
	$d_a$	1092.5	mm	公差: -0,7
	$d_a$ ZT	1091	mm	适用于带定心套的轴承 (后缀 ZT) 定心套长度 (见零件图) 公差 :-IT8
	H	56	mm	-
	$L_a$	1140	mm	-
	$L_i$	1055	mm	-
	m	8	mm	模数
	$n_a$	48		外圈固定孔的数量
	$n_i$	48		内圈固定孔的数量
	z	125		齿数
重量	m	91000	g	质量
径向载荷	$F_r$ per	198200	N	克服摩擦的最大许用径向载荷
最大许用啮合力	$F_z$ norm	31400	N	最大许用啮合力 (齿根疲劳强度)
	$F_z$ max	46700	N	防止齿根断裂的最大许用啮合力
基本额定载荷	$C_a$	244000	N	基本额定动载荷, 轴向
	$C_{0a}$	1490000	N	基本额定静载荷, 轴向
	$C_r$	160000	N	基本额定动载荷, 径向
	$C_{0r}$	660000	N	基本额定静载荷, 径向

说明

4个锥形润滑油嘴，根据 DIN 71412-A S8x1，环向均匀间隔

### INA VSI201094-N图片



参考资料:<http://www.sozhou.com/p/ad2cfdc2.html>