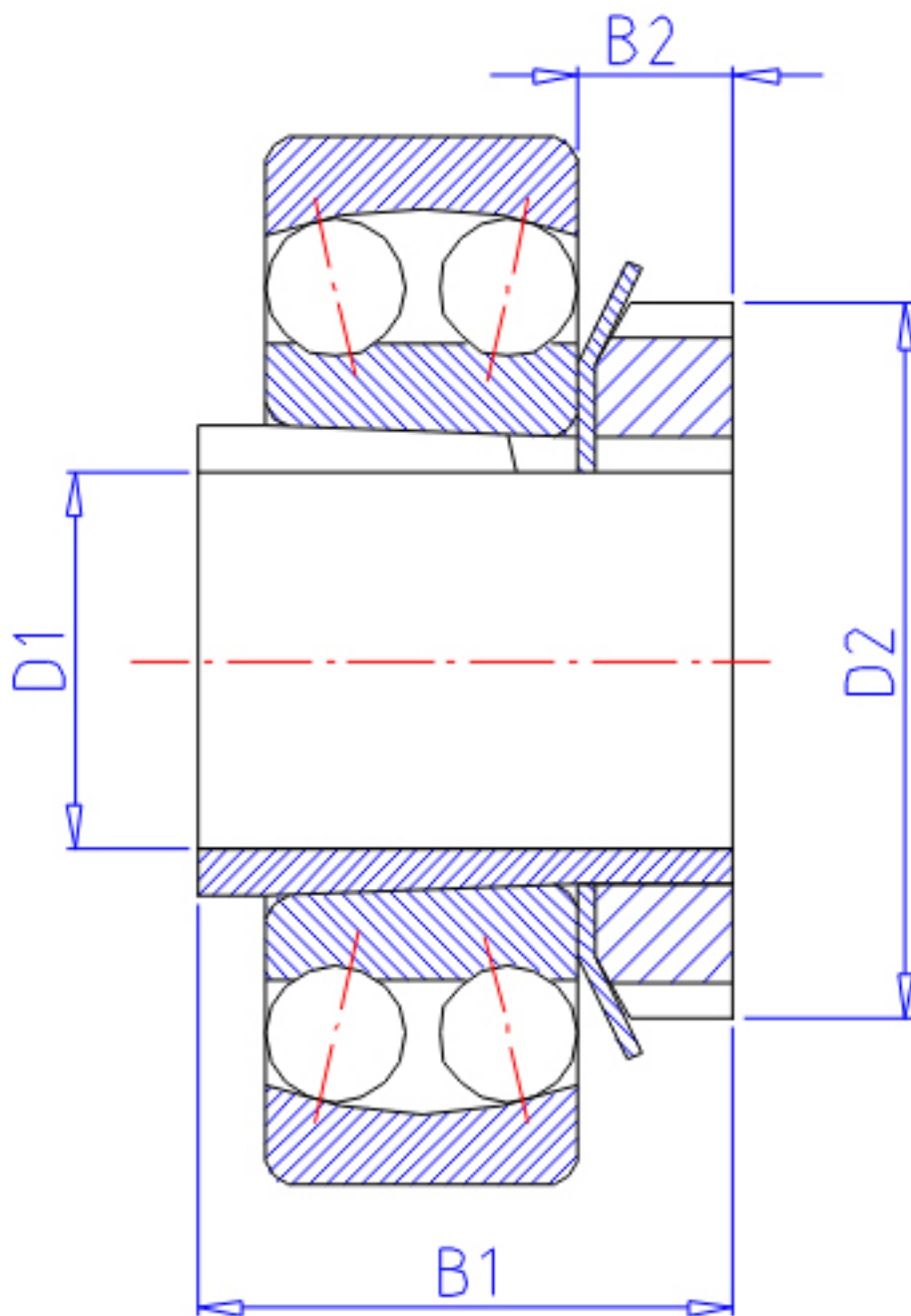


### NTN 1315K;H315X参数

主要尺寸	D1	65	mm	-
	B1	55	mm	-
	D2	98	mm	-
	B2	15	mm	-
型号	ORDER	1315K;H315X		型号
重量	MASS	830	g	重量
安装尺寸	S1	5	mm	(最大)
	DA	148	mm	(最大)
	RAS	2	mm	(最大)
基本额定载荷	CR	80000	N	动载荷
	COR	30000	N	静载荷

### NTN 1315K;H315X图片



参考资料:<http://www.sozhou.com/p/ad383d18.html>

