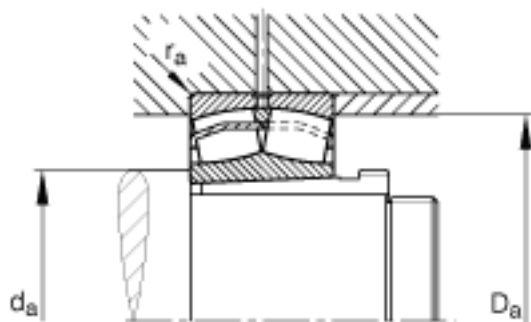


FAG 23126-E1-K-TVPB + AHX3126参数

尺寸	r_{\min}	2	mm	-
说明		AHX3126		型号, 退卸套
重量	m	7820	g	质量
	m_1	1100	g	质量, 退卸套
基本额定载荷	C_r	680000	N	基本额定动载荷, 径向
计算系数	e	0.28		-
	Y_1	2.45		-
	Y_2	3.64		-
基本额定载荷	C_{0r}	890000	N	基本额定静载荷, 径向
计算系数	Y_0	2.39		-
极限转速	n_G	3200	r/min	极限转速
参考转速	n_B	2140	r/min	参考速度
疲劳极限载荷	C_{ur}	79000	N	疲劳极限载荷, 径向
尺寸	d_{1H}	125	mm	-
	D	210	mm	-
	B	64	mm	-
	a	4	mm	-
	b	12	mm	-
	D_1	187.3	mm	-
	$D_{a \max}$	199	mm	-
	d	130	mm	-
	d_2	146	mm	-
	d_{2G}	M140x2		-
	$d_{a \min}$	141	mm	-
	d_s	4.8	mm	-
	l	78	mm	-
	n_s	9.5	mm	-
	$r_{a \max}$	2	mm	-

FAG 23126-E1-K-TVPB + AHX3126图片



参考资料:<http://www.sozhou.com/p/ad491e1f.html>