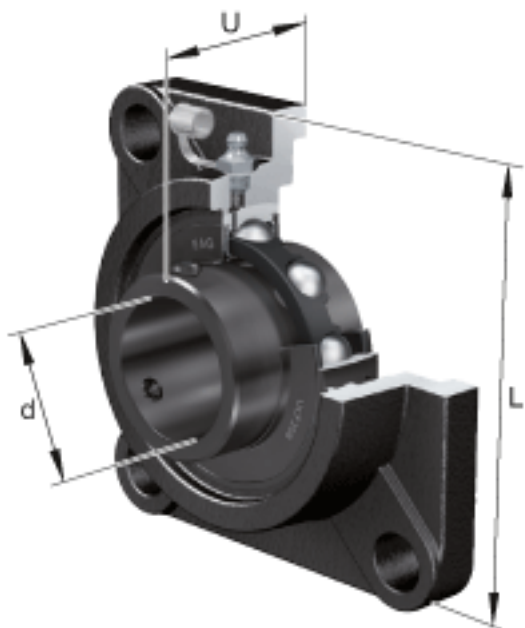


FAG UCF210-30参数

尺寸	d	47.625	mm	-
	L	143	mm	-
	U	54.6	mm	-
	A	40	mm	-
	A ₁	18	mm	-
	A ₂	22	mm	-
	B	51.6	mm	-
	J	111	mm	-
	N	16	mm	-
	重量	m	2630	g
说明		F210		型号, 轴承座
		UC210-30		型号, 外球面球轴承

FAG UCF210-30图片





参考资料:<http://www.sozhou.com/p/ad53a64d.html>