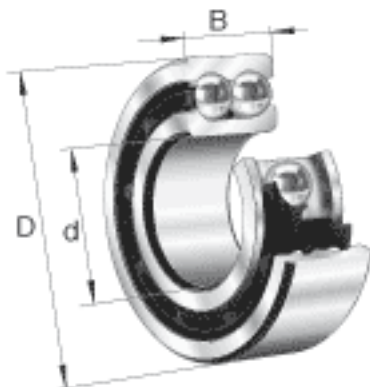
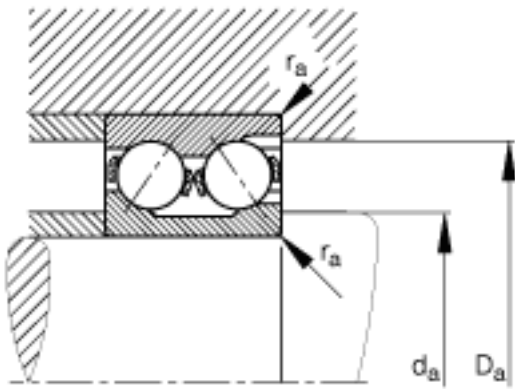
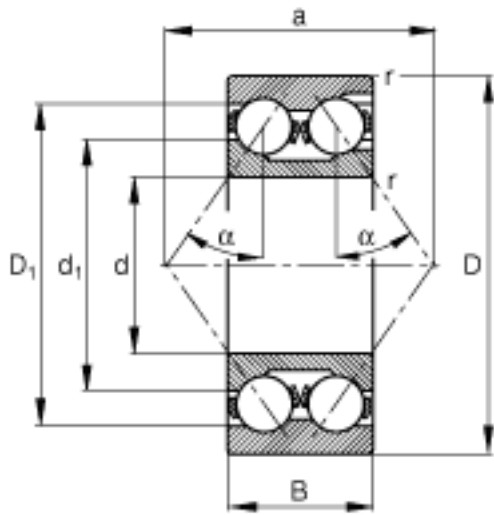


FAG 3319-M参数

尺寸	d	95	mm	-
基本额定载荷	C_r	260000	N	基本额定动载荷, 径向
	C_{0r}	285000	N	基本额定静载荷, 径向
极限转速	n_G	4450	r/min	极限转速
参考转速	n_B	3250	r/min	参考速度
疲劳极限载荷	C_{ur}	13100	N	疲劳极限载荷, 径向
尺寸	$r_{a \max}$	2.5	mm	-
	r_{\min}	3	mm	-
重量	m	11400	g	质量
尺寸	D	200	mm	-
	B	77.8	mm	-
	a	143	mm	-
	D_1	177.3	mm	-
	$D_{a \max}$	186	mm	-
	d_1	133	mm	-
	$d_{a \min}$	109	mm	-

FAG 3319-M图片





参考资料: <http://www.sozhou.com/p/ad5d78bf.html>