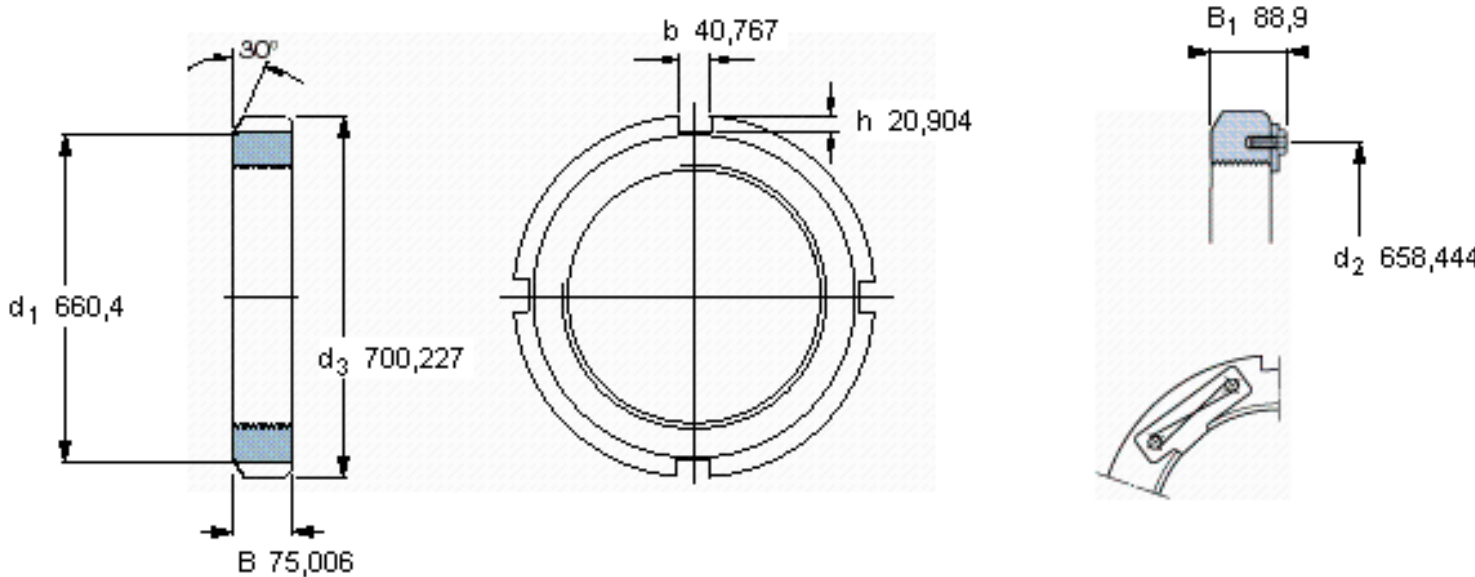


SKF N 600参数

螺纹尺寸	螺纹尺寸	600.024	mm	-
说明	每英寸的螺纹号	4	-	-
尺寸	d_3	700.227	mm	-
	B	75.006	mm	-
重量	重量	60500	g	-
型号	锁定螺母	N 600	-	-
说明	适当的锁定垫圈/锁定板	PL 600	-	-
	适当的六角头螺钉	5/8-11x1.1/4	-	-
	适当的钩形/冲击扳手	TMFN?500-600	-	-

SKF N 600图片



参考资料:<http://www.sozhou.com/p/ad7d8b63.html>

