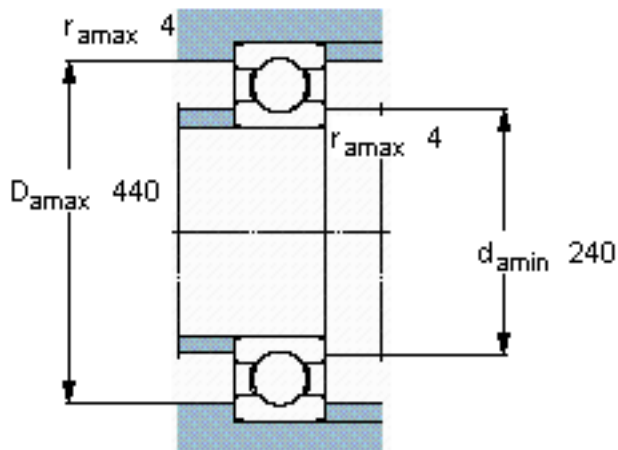
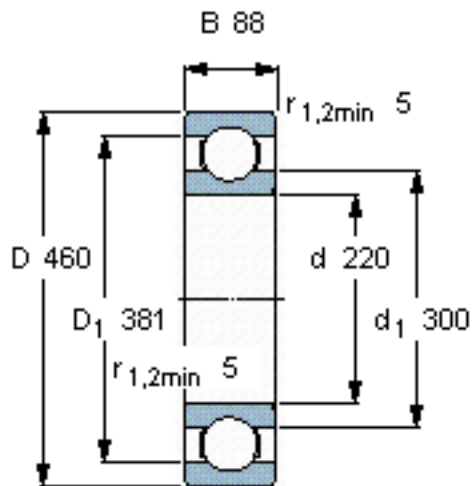


SKF 6344 M/W64参数

主要尺寸	d	220	mm	-
	D	460	mm	-
	B	88	mm	-
基本额定载荷	C	410000	N	动载荷
	C_0	520000	N	静载荷
疲劳载荷极限	P_u	12000	N	-
极限转速	极限转速	120	r/min	-
重量	重量	72500	g	-
型号	* SKF 探索者轴承	6344 M/W64	-	-

SKF 6344 M/W64图片

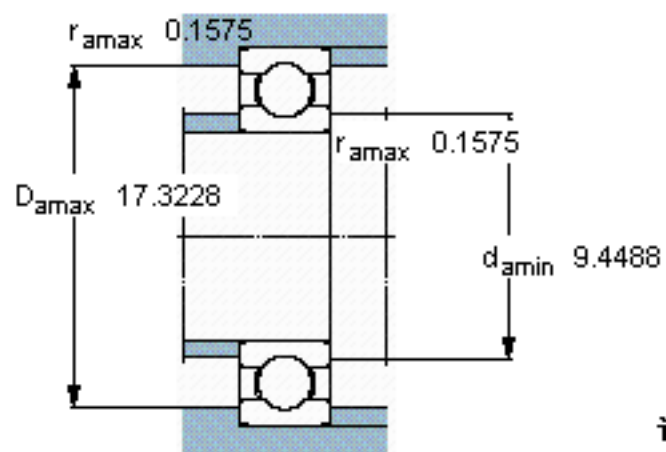
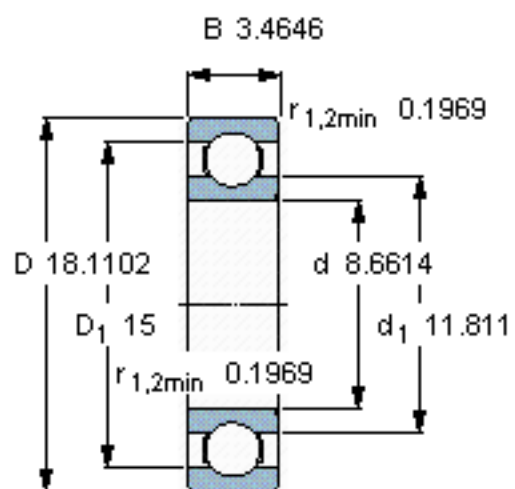


计算系数

k_r 0,03

f_0 14

参考资料:<http://www.sozhou.com/p/ad801da1.html>



计算系数

k_r 0,03

f_0 14