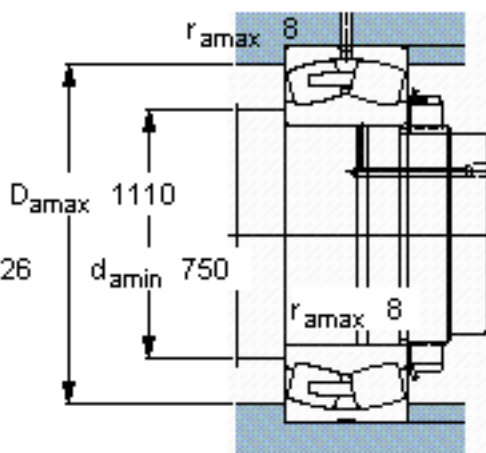
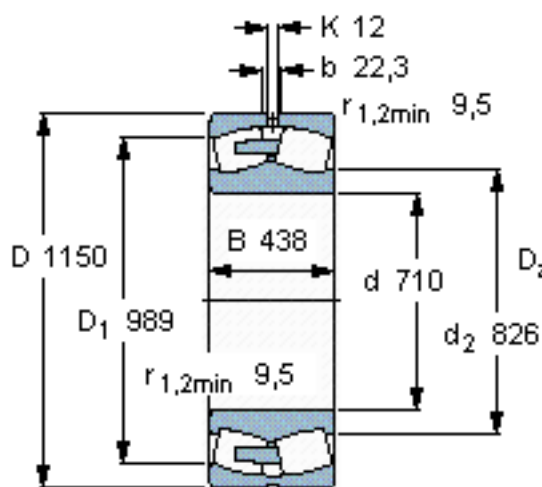


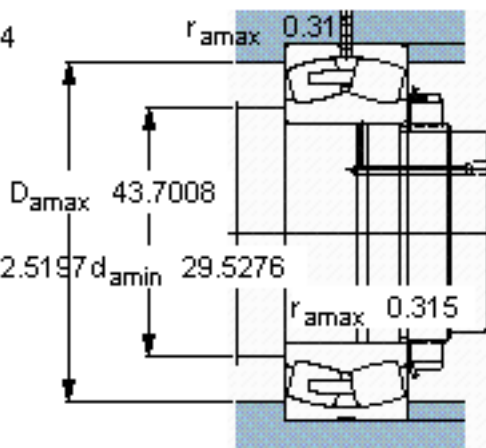
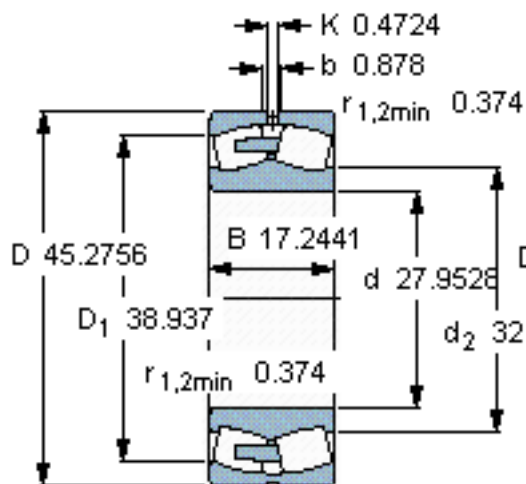
SKF 241/710 ECA/W33 \*参数

主要尺寸	d	710	mm	-
	D	1150	mm	-
	B	438	mm	-
基本额定载荷	C	17300000	N	动载荷
	$C_0$	32500000	N	静载荷
疲劳载荷极限	$P_u$	1900000	N	-
额定转速	参考转速	160	r/min	-
	极限转速	240	r/min	-
重量	重量	1900000	g	-
型号	* SKF 探索者轴承	241/710 ECA/W33 *	-	-

SKF 241/710 ECA/W33 \*图片



计算系数  
e 0,37  
Y<sub>1</sub> 1,8  
Y<sub>2</sub> 2,7  
Y<sub>0</sub> 1,8



计算系数  
e 0,37  
Y<sub>1</sub> 1,8  
Y<sub>2</sub> 2,7  
Y<sub>0</sub> 1,8

参考资料:<http://www.sozhou.com/p/ad941af7.html>