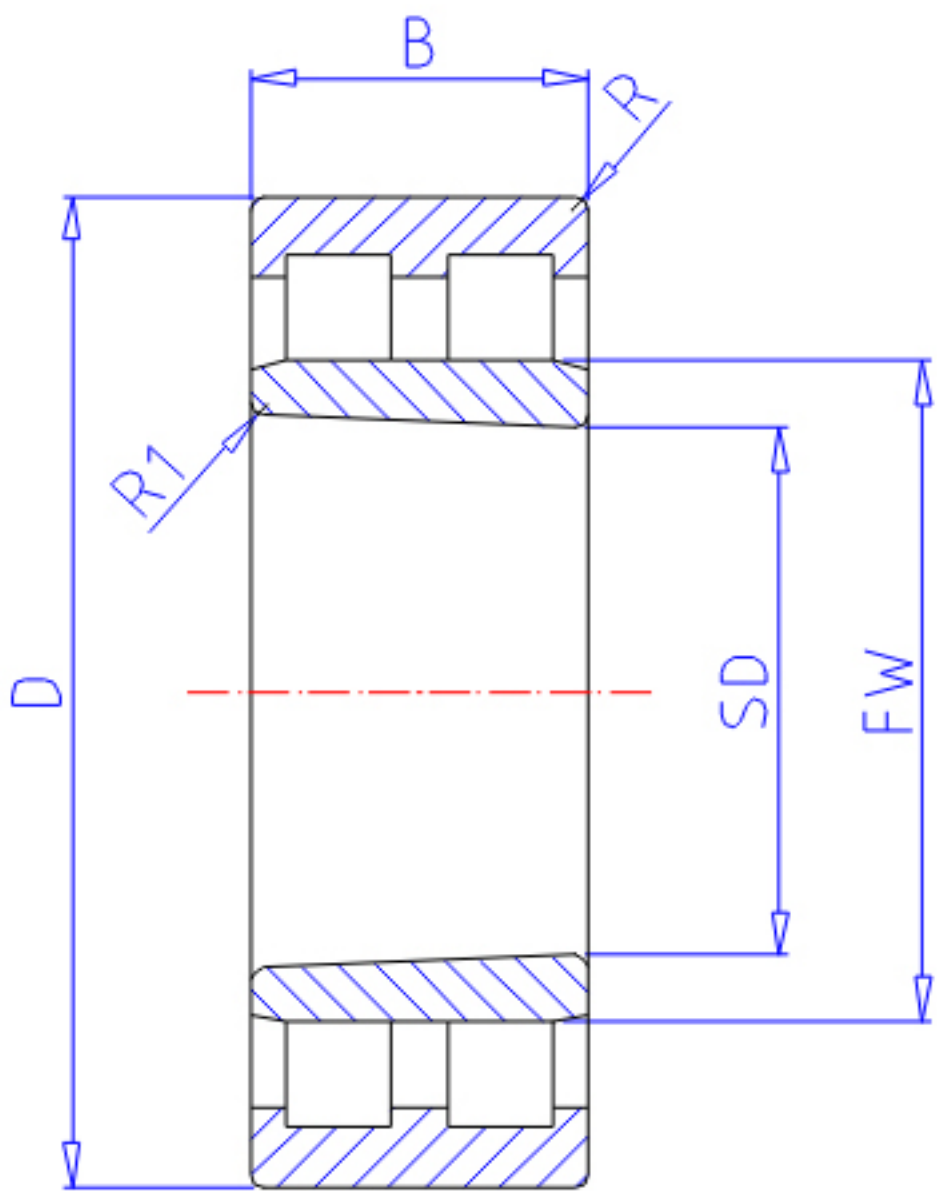


NTN NNU4940K参数

主要尺寸	SD	200	mm	-
	D	280	mm	外径
	B	80	mm	宽度
	R	2.1	mm	(最小)
	R1	2	mm	(最小)
型号	ORDER	NNU4940K		型号
基本额定载荷	CR	555000	N	动载荷
	COR	1180000	N	静载荷
	CRF	56 500	kgf	动载荷
	CORF	120 000	kgf	静载荷
极限转速	LSG	2 100	r/min	脂润滑
	LSO	2 400	r/min	油润滑
尺寸	FW	225.0	mm	-
	EW	261.0	mm	-
重量	MASS	14000	g	重量
安装尺寸	DA1	211	mm	(最小)
	DB1	218	mm	(最小)
	DC	222		-
	DD	228	mm	(最小)
	DA	269	mm	(最大)
	DB2	269	mm	(最大)
	BB	264	mm	(最小)

NTN NNU4940K图片



参考资料:<http://www.sozhou.com/p/ad9d4024.html>

