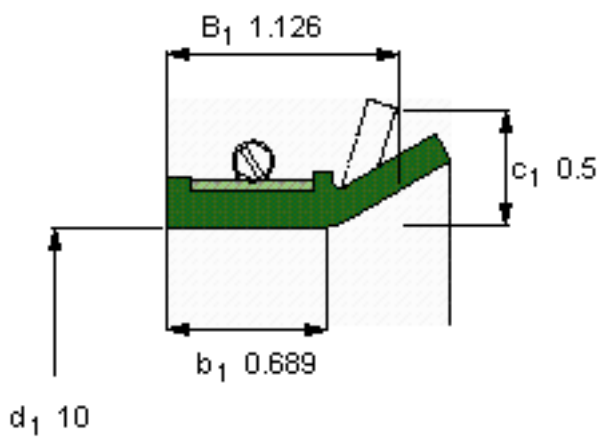
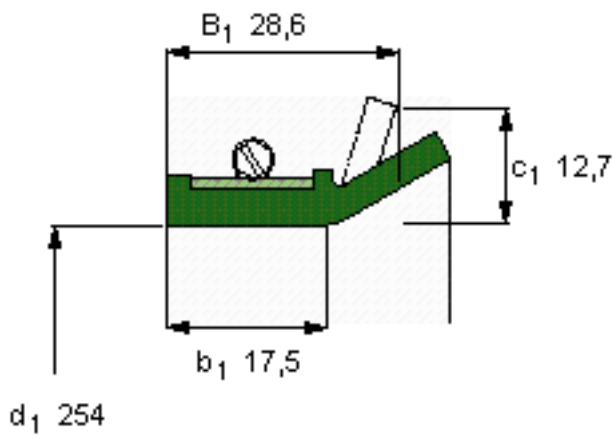


SKF 527806参数

主要尺寸	d_1	254	mm	-
	B_1	28.6	mm	-
	b_1	17.5	mm	-
说明	设计	CT1	-	-
	密封唇材料	R	-	-
	型号	527806	-	-
	美国图纸编号	527806	-	-

SKF 527806图片



参考资料:<http://www.sozhou.com/p/ada3604d.html>