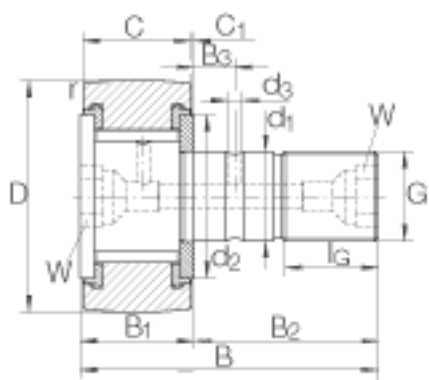
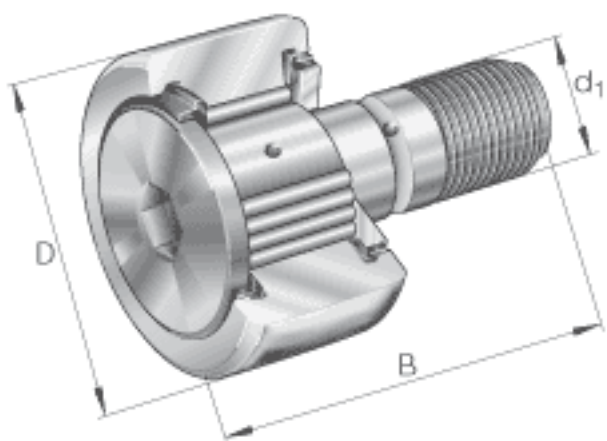


INA KRV35-PP参数

尺寸	D	35	mm	-
	d_1	16	mm	公差:h7
	B	52	mm	-
	$B_{1\ max}$	19.5	mm	-
	B_2	32.5	mm	-
	B_3	8	mm	-
	C	18	mm	-
	C_1	0.8	mm	-
	d_2	27.6	mm	-
	d_3	3	mm	-
	G	M16x1.5		-
	I_G	17	mm	-
	r_{\min}	0.6	mm	-
	W	8	mm	内六角槽的公称尺寸
	重量	m	166	g
锁紧力矩	M_A	58	Nm	螺母的锁紧力矩
基本额定载荷	$C_{r\ w}$	12600	N	滚轮的有效额定动载荷 (径向)
	$C_{0r\ w}$	23100	N	滚轮的有效额定静载荷 (径向)
疲劳极限载荷	$C_{ur\ w}$	3200	N	疲劳极限载荷
极限转速	$n_{D\ G}$	1600	r/min	转速(脂润滑下连续运转)
说明		NIPA2X7.5		紧配合润滑嘴 轻压配合润滑油嘴松散提供。只能使用所提供的润滑油嘴。
	A_P	AP8		用于连接中央润滑系统的集中润滑接头

INA KRV35-PP图片



参考资料:<http://www.sozhou.com/p/ade33e9f.html>