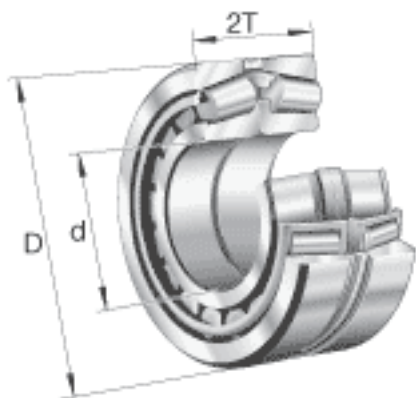
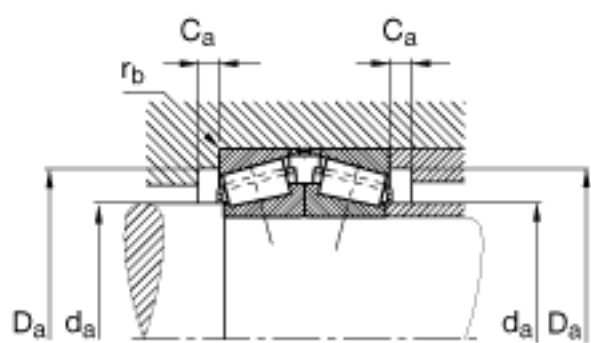
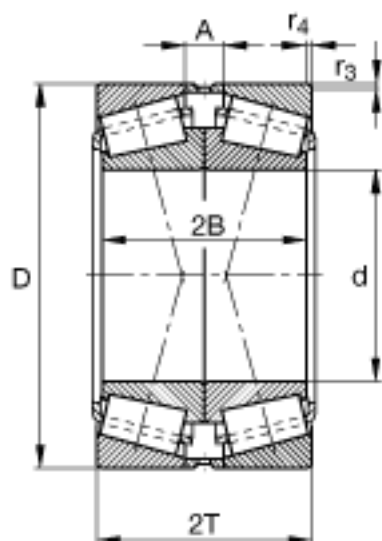


FAG 32017-X-XL-DF-A190-230参数

|        |                 |        |       |             |    |
|--------|-----------------|--------|-------|-------------|----|
| 尺寸     | d               | 85     | mm    | -           |    |
|        | D               | 130    | mm    | -           |    |
|        | 2T              | 58     | mm    | -           |    |
|        | 2B              | 58     | mm    | -           |    |
|        | A               | 14     | mm    | -           |    |
|        | $C_{a \min}$    | 6      | mm    | -           |    |
|        | $D_{a \max}$    | 122    | mm    | -           |    |
|        | $D_{a \min}$    | 117    | mm    | -           |    |
|        | $d_{a \max}$    | 94     | mm    | -           |    |
|        | $r_{3, 4 \min}$ | 1.5    | mm    | -           |    |
|        | $r_{b \max}$    | 1.5    | mm    | -           |    |
|        | 重量              | m      | 2800  | g           | 质量 |
|        | 计算系数            | $Y_2$  | 2.27  |             | -  |
| 疲劳极限载荷 | $C_{ur}$        | 68000  | N     | 疲劳极限载荷, 径向  |    |
| 极限转速   | $n_G$           | 5200   | r/min | 极限转速        |    |
| 基本额定载荷 | $C_r$           | 285000 | N     | 基本额定动载荷, 径向 |    |
|        | $C_{0r}$        | 450000 | N     | 基本额定静载荷, 径向 |    |
| 计算系数   | e               | 0.44   |       | -           |    |
|        | $Y_0$           | 1.49   |       | -           |    |
| 参考转速   | $n_B$           | 3250   | r/min | 参考速度        |    |
| 计算系数   | $Y_1$           | 1.53   |       | -           |    |

FAG 32017-X-XL-DF-A190-230图片





参考资料:<http://www.sozhou.com/p/adf1854a.html>