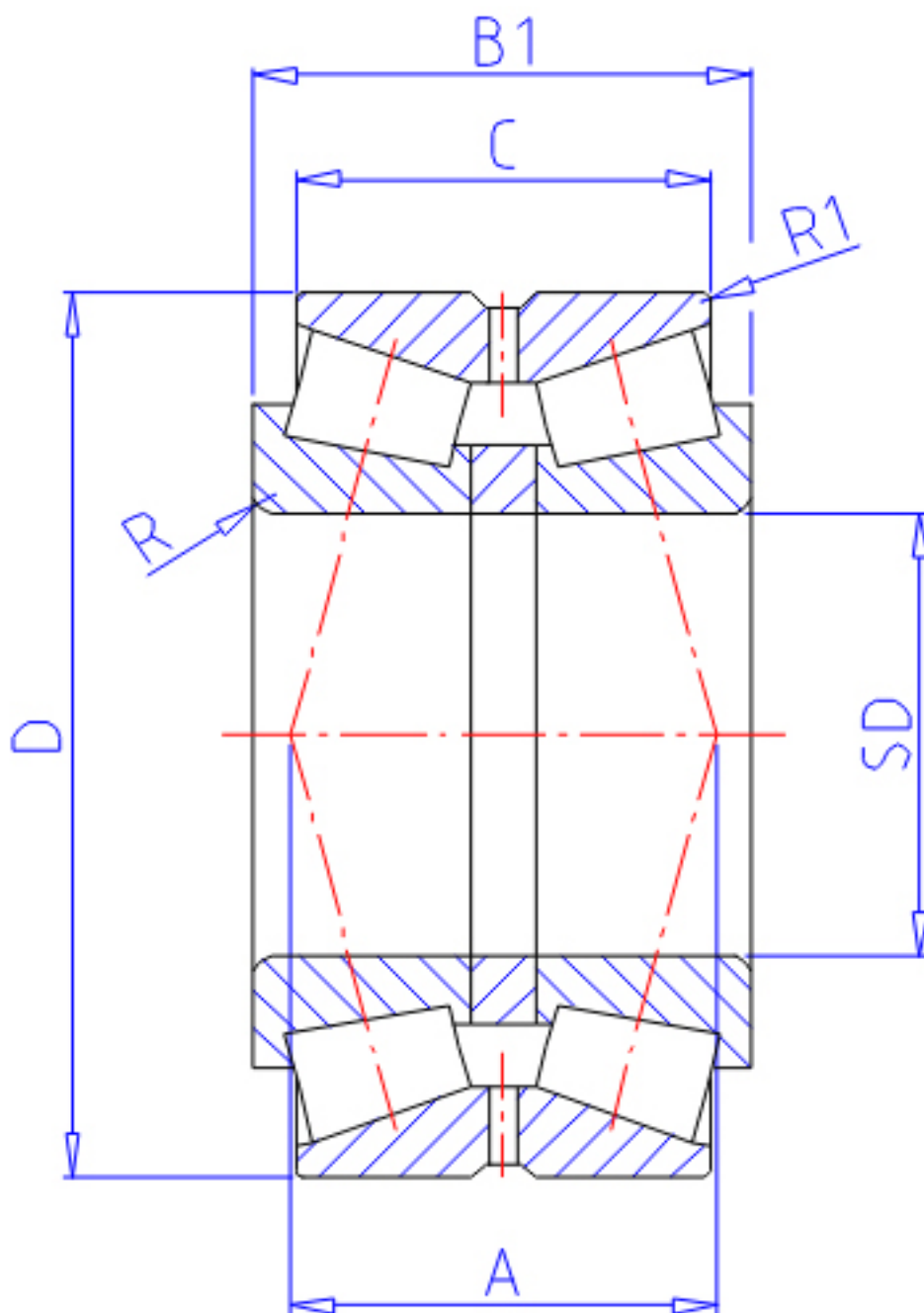


NTN 413034参数

主要尺寸	SD	170	mm	-
	D	260	mm	外径
	B1	67	mm	宽度
	C	60.0	mm	宽度
	R	3.0	mm	(最小)
	R1	1.0	mm	(最小)
型号	ORDER	413034		-
基本额定载荷	CR	365000	N	动载荷
	COR	620000	N	静载荷
	CRF	37000	kgf	动载荷
	CORF	63500	kgf	静载荷
极限转速	LSG	1100	r/min	脂润滑
	LSO	1400	r/min	油润滑
作用点	A	86.5	mm	-
重量	MASS	11600	g	重量
安装尺寸	DA	184	mm	(最小)
	DB	242		-
	SB	3.5	mm	(最小)
	RAS	2.5	mm	(最大)
常数	E	0.37		-
轴向载荷系数	Y1	1.8		-
	Y2	2.69		-
	Y0	1.76		-

NTN 413034图片



参考资料:<http://www.sozhou.com/p/adf6ad05.html>

