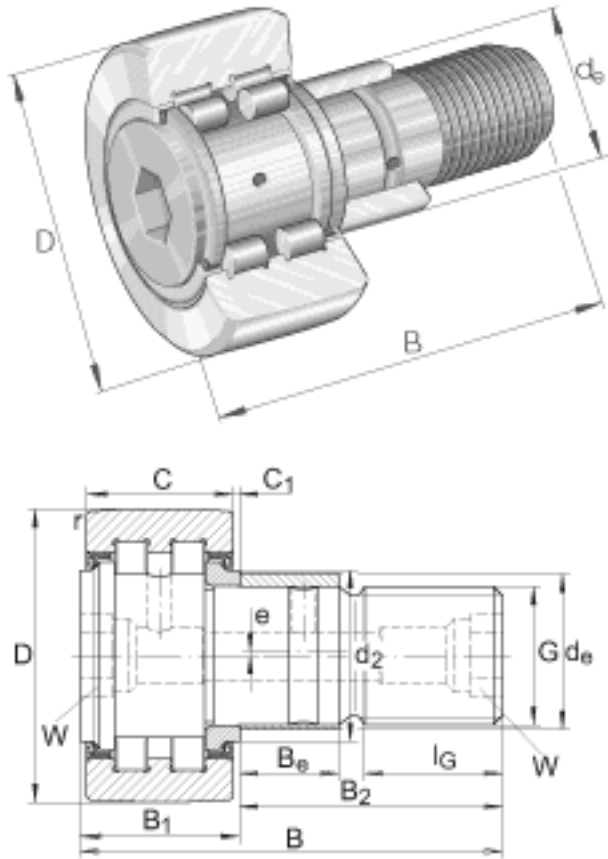


INA PWKRE90-2RS参数

尺寸	d_2	47	mm	-
	d_3	4	mm	-
	e	1.5	mm	偏心套
	G	M30x1.5		-
	I_G	32	mm	-
	r_{min}	1.1	mm	-
	W	14	mm	内六角槽的公称尺寸
重量	m	2020	g	质量
锁紧力矩	M_A	450	Nm	螺母的锁紧力矩
基本额定载荷	$C_{r w}$	62000	N	滚轮的有效额定动载荷 (径向)
	$C_{0r w}$	92000	N	滚轮的有效额定静载荷 (径向)
	$F_{r per}$	92000	N	许可动态径向载荷
	$F_{0r per}$	92000	N	许可静态径向载荷
疲劳极限载荷	$C_{ur w}$	12200	N	疲劳极限载荷
极限转速	$n_{D G}$	1800	r/min	转速 (脂润滑下连续运转)
说明		NIPA3X9.5		紧配合润滑嘴 轻压配合 润滑油嘴松散提供。 只能使用所提供的润滑油嘴。
	A_P	AP14		用于连接中央润滑系统的 集中润滑转接头
尺寸	D	90	mm	-
	d_e	35	mm	偏心套 公差:h9
	B	100	mm	-
	$B_{1 max}$	37	mm	-
	B_2	63	mm	-
	B_3	15	mm	-
	B_e	29	mm	偏心套

C	35	mm	-
C ₁	1	mm	-
d ₁	30	mm	公差:h7

INA PWKRE90-2RS图片



参考资料:<http://www.sozhou.com/p/ae0ce6af.html>