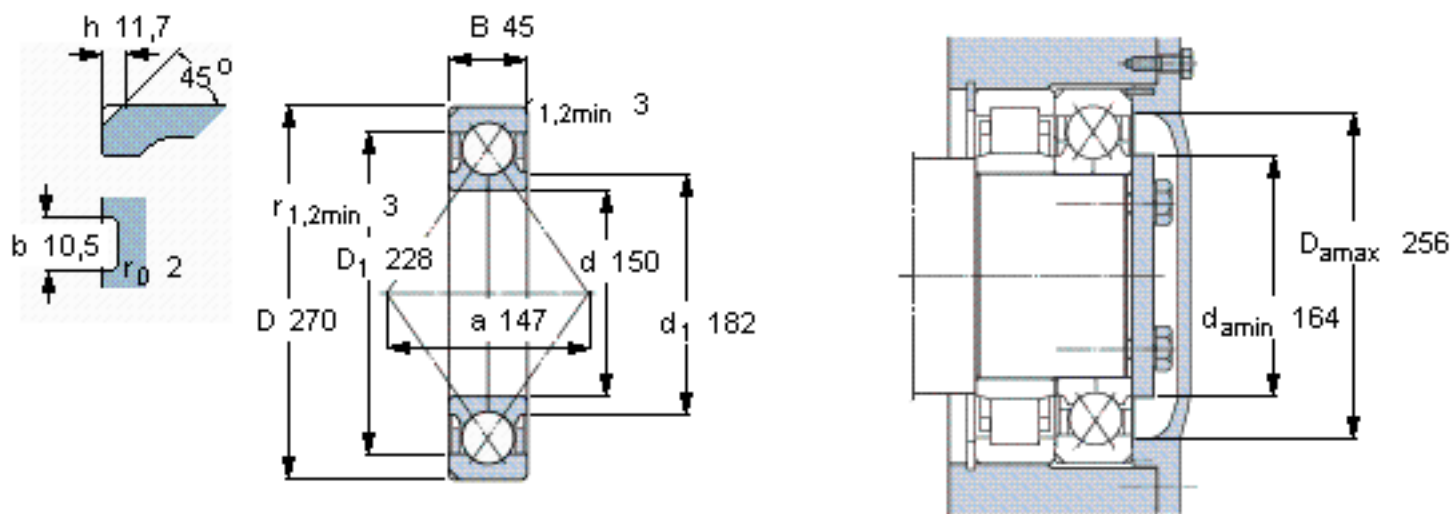


SKF QJ 230 N2MA \*参数

主要尺寸	d	150	mm	-
	D	270	mm	-
	B	45	mm	-
基本额定载荷	C	400000	N	动载荷
	$C_0$	570000	N	静载荷
疲劳载荷极限	$P_u$	16600	N	-
额定转速	参考转速	3000	r/min	-
	极限转速	4000	r/min	-
重量	重量	12500	g	-
型号	* SKF 探索者轴承	QJ 230 N2MA *	-	-

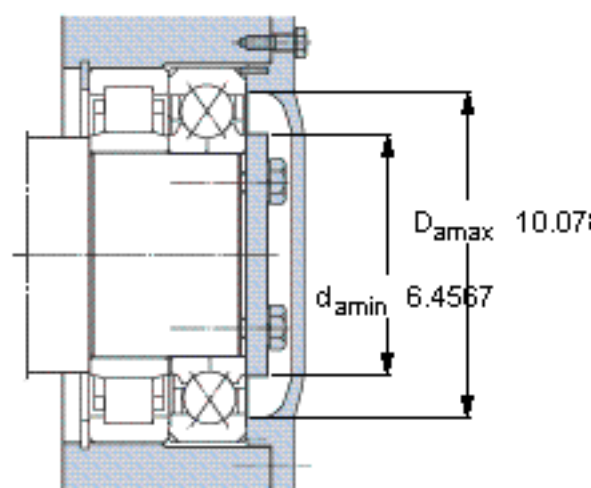
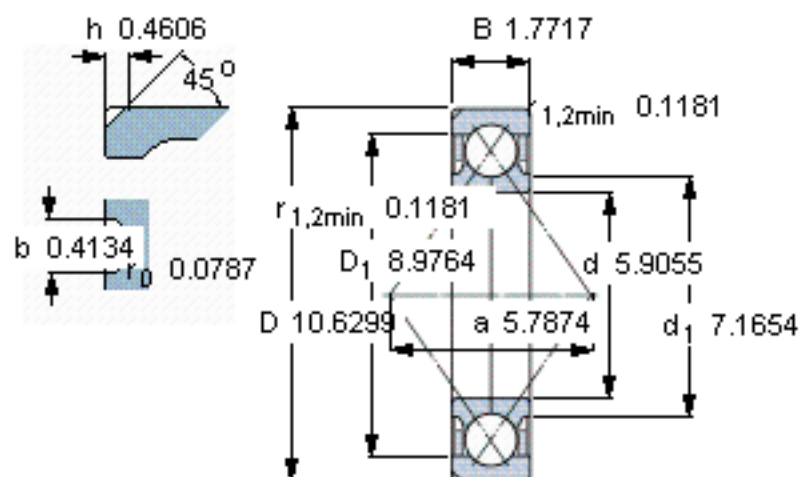
SKF QJ 230 N2MA \*图片



计算系数

- $k_a$  1
- $e$  0,95
- $X$  0,6
- $Y_1$  0,66
- $Y_2$  1,07
- $Y_0$  0,58

参考资料: <http://www.sozhou.com/p/ae1dbea3.html>



**计算系数**

$k_a$  1

$e$  0,95

$X$  0,6

$Y_1$  0,66

$Y_2$  1,07

$Y_0$  0,58