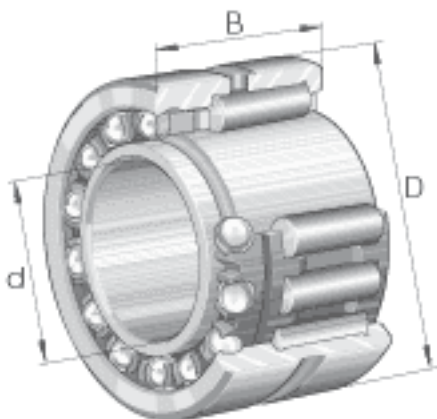


INA NKIA5901参数

尺寸	d	12	mm	-
	D	24	mm	-
	B	16	mm	-
	F	16	mm	-
	r_{\min}	0.3	mm	-
重量	m	40	g	质量
基本额定载荷	C_r	10600	N	基本额定动载荷, 径向
	C_{0r}	10900	N	基本额定静载荷, 径向
	C_a	2700	N	基本额定动载荷, 轴向
	C_{0a}	3450	N	基本额定静载荷, 轴向
疲劳极限载荷	C_{ur}	1940	N	疲劳极限载荷, 径向
	C_{ua}	152	N	疲劳极限载荷, 轴向
极限转速	n_G	23600	r/min	极限转速
参考转速	n_B	21000	r/min	参考转速

INA NKIA5901图片



参考资料:<http://www.sozhou.com/p/ae1eb009.html>

