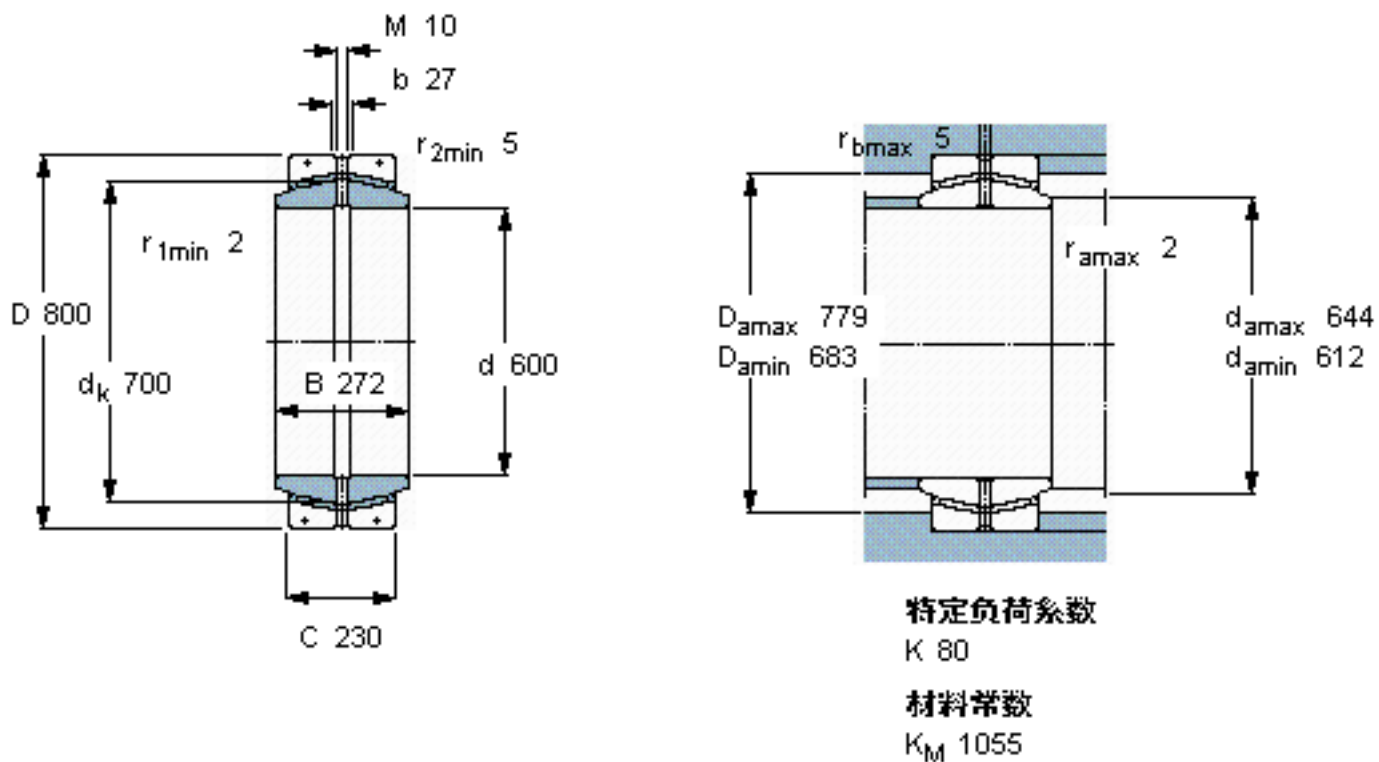


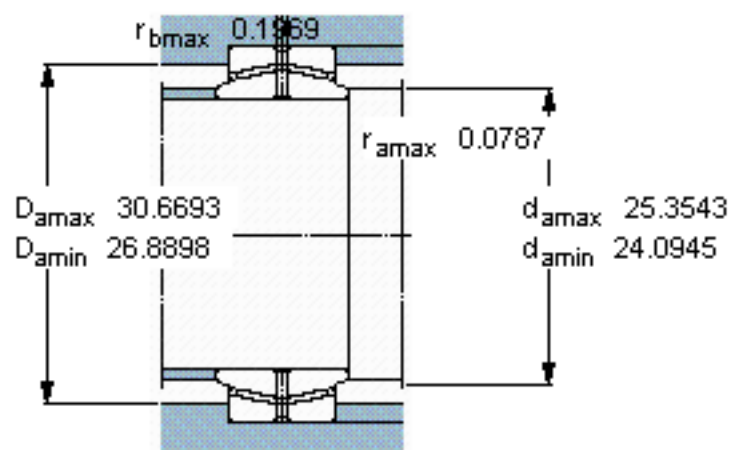
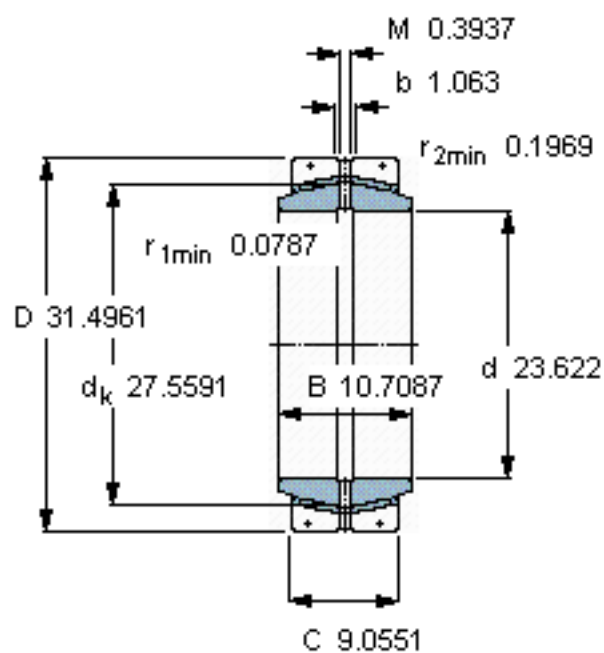
SKF GEC 600 FBAS参数

主要尺寸	d	600	mm	-
	D	800	mm	-
	B	272	mm	-
	C	230	mm	-
倾斜角	±	3	度	-
基本额定载荷	C	9800000	N	动载荷
	C_0	14600000	N	静载荷
重量	重量	378000	g	-
型号	型号	GEC 600 FBAS	-	-

SKF GEC 600 FBAS图片



参考资料: <http://www.sozhou.com/p/ae3ac8bd.html>



特定负荷系数

K 80

材料常数

K_M 1055