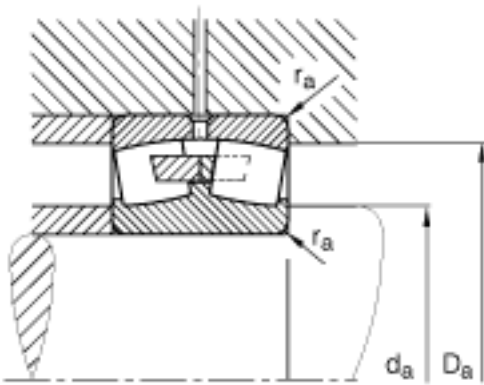
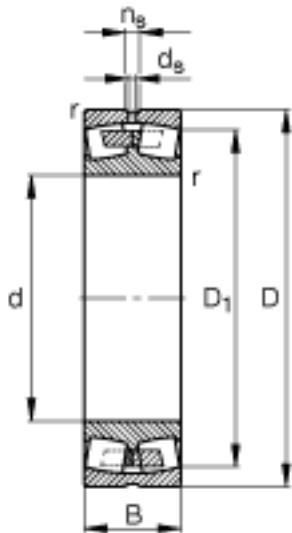
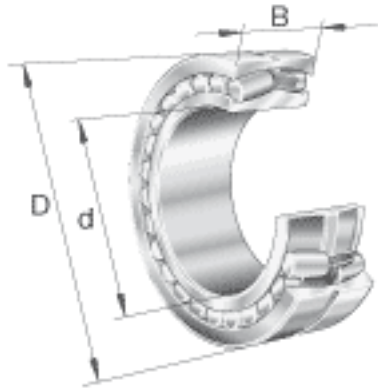


FAG 238/670-B-MB参数

基本额定载荷	C_r	2380000	N	基本额定动载荷，径向
	C_{0r}	6950000	N	基本额定静载荷，径向
计算系数	e	0.12		-
	Y_1	5.72		-
	Y_2	8.51		-
	Y_0	5.59		-
疲劳极限载荷	C_{ur}	445000	N	疲劳极限载荷，径向
极限转速	n_G	530	r/min	极限转速
说明				具有更好性能的X-life设计的轴承可以协议供货。
尺寸	d	670	mm	-
	D	820	mm	-
	B	112	mm	-
	D_1	777.2	mm	-
	$D_{a\ max}$	805	mm	-
	$d_{a\ min}$	685	mm	-
	d_s	8	mm	-
	n_s	15	mm	-
	$r_{a\ max}$	3	mm	-
	r_{min}	4	mm	-
重量	m	129000	g	质量

FAG 238/670-B-MB图片



参考资料:<http://www.sozhou.com/p/ae3c319d.html>