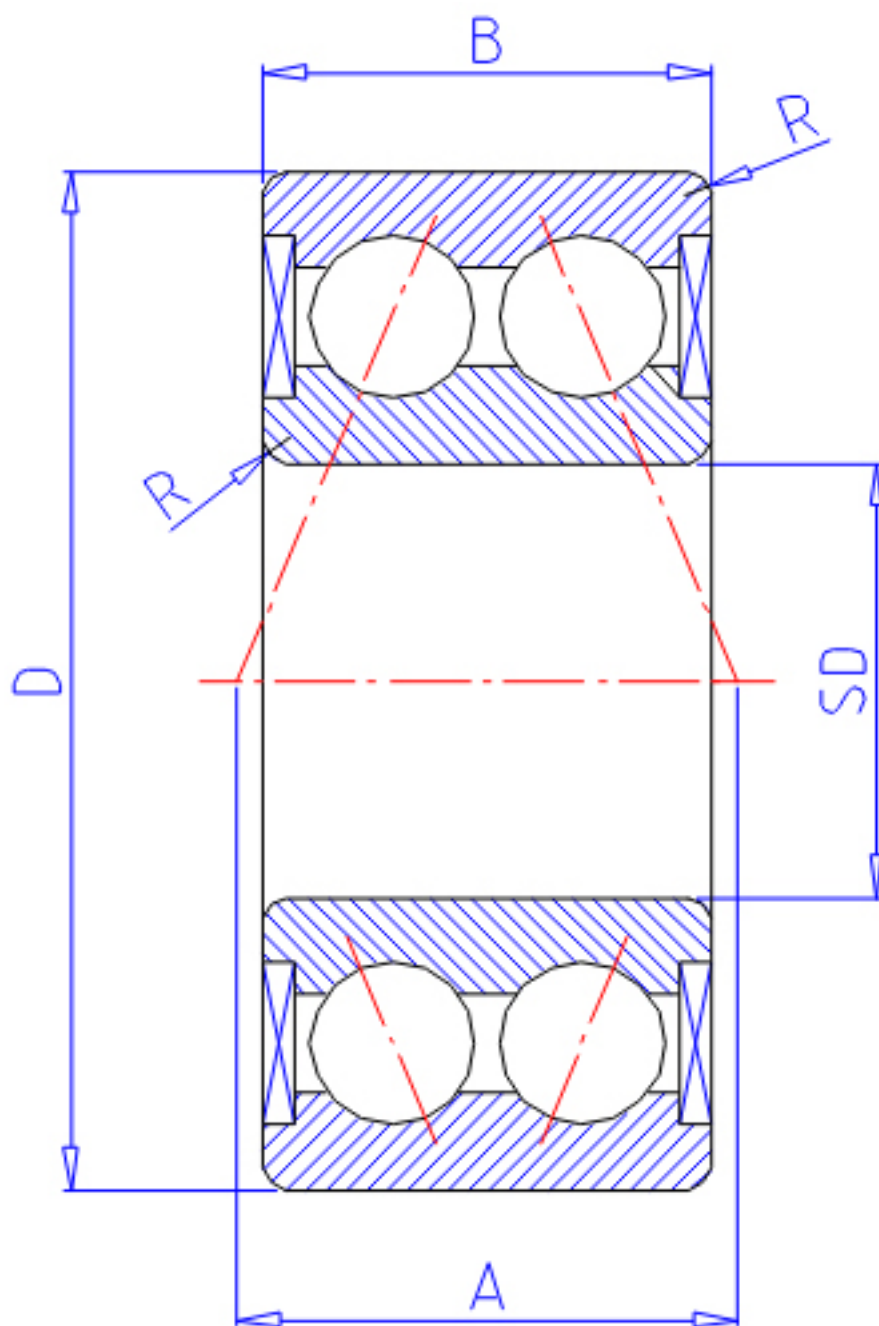


NTN 5305SLLM参数

主要尺寸	SD	25	mm	-
	D	62	mm	外径
	B	25.4	mm	宽度
	R	1.1	mm	(最小)
型号	ORDER	5305SLLM		型号
基本额定载荷	CR	25200	N	动载荷
	COR	18200	N	静载荷
	CRF	2570.00	kgf	动载荷
	CORF	1850	kgf	静载荷
极限转速	LSG	7500	r/min	脂润滑
作用点	A	30.9	mm	-
重量	MASS	362	g	重量
安装尺寸	DAMIN	32	mm	(最小)
	DAMAX	38.5	mm	(最大)
	DA	55	mm	(最大)
	RAS	1	mm	(最大)

NTN 5305SLLM图片



参考资料:<http://www.sozhou.com/p/ae521523.html>

