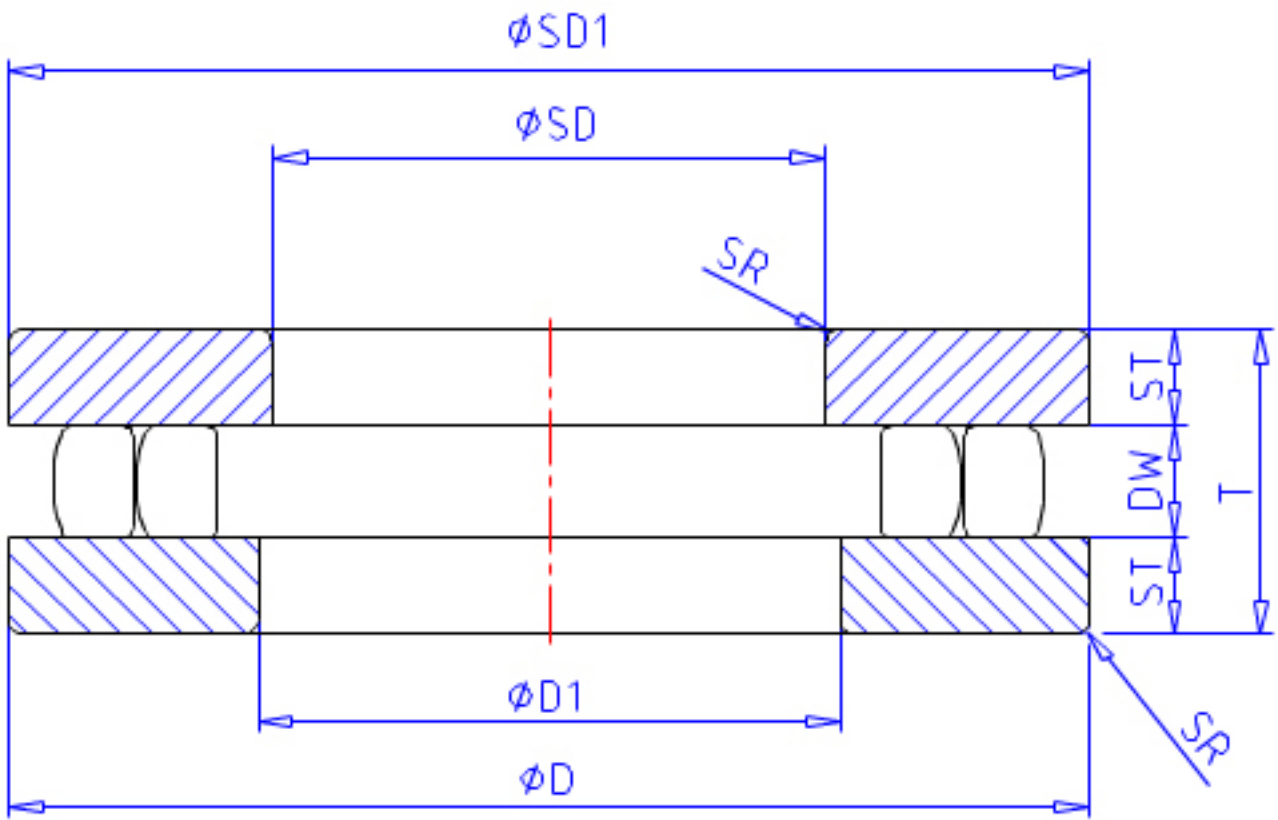


### NSK 150 TMP 93参数

型号	型号	150 TMP 93		-
外形尺寸	SD	150	mm	内径
	D	250	mm	外径
	T	60	mm	宽度
	SR	2.1	mm	(最小)
基本额定载荷	CAN	635000	N	动载荷
	COAN	2510000	N	静载荷
极限转速	GRE	400	1/min	脂润滑
	OIL	1200	1/min	油润滑
尺寸	SD1	250	mm	外径
	D1	153.0	mm	内径
	DW	25.0	mm	宽度
	ST	17.50	mm	宽度
安装尺寸	SDA	236	mm	(最小)
	DA	165	mm	(最大)
	SRA	2.0	mm	(最大)
重量	MASS	12800	g	重量

### NSK 150 TMP 93图片



参考资料:<http://www.sozhou.com/p/ae732806.html>

