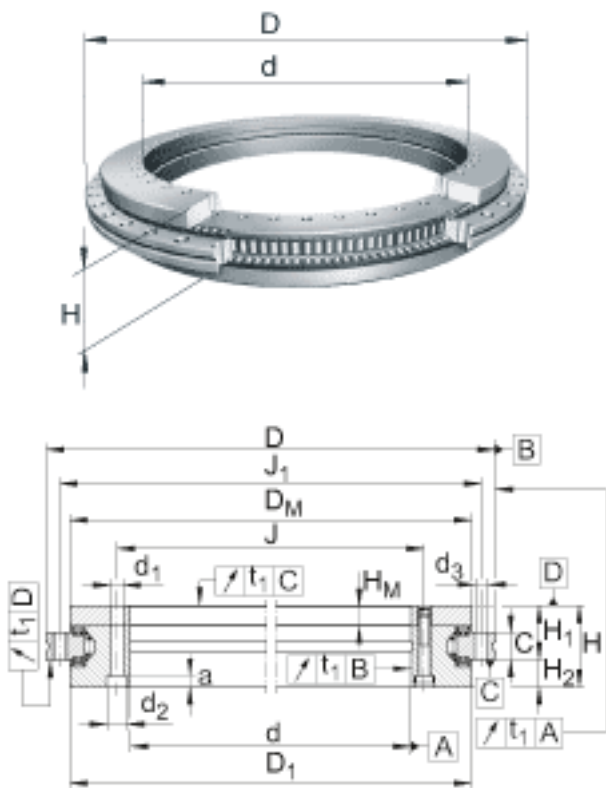


INA YRTSM260参数

尺寸	d	260	mm	-
	D	385	mm	-
	H	55	mm	-
说明		34		内圈固定孔的数量 注意! 相邻结构的固定孔 注意轴承孔的节距。
		33		外圈固定孔的数量 注意! 相邻结构的固定孔 注意轴承孔的节距。
		2		紧定螺钉的数量
		3		锁紧螺纹的数量
尺寸	1)			紧定螺钉
	a	8.2	mm	内圈带固定孔
	C	18	mm	-
	D ₁	345	mm	-
	D _M	343.8	mm	-
	d ₁	9.3	mm	内圈带固定孔
	d ₂	15	mm	内圈带固定孔
	d ₃	9.3	mm	外圈带固定孔
	G	M12		锁紧螺纹
	H ₁	36.5	mm	-
	H ₂	18.5	mm	-
	H _M	13.5	mm	-
	J	280	mm	内圈带固定孔
	J ₁	365	mm	外圈带固定孔
	t	36 X 10		节圆 t 包括固定螺栓和压紧螺纹 数量 X t
重量	m	18300	g	质量
螺栓拧紧力矩	M _A	34	Nm	螺栓拧紧力矩 用于 DIN 912, 等级 10.9 螺栓的拧紧力矩。

基本额定载荷	C_a	173000	N	基本额定动载荷，轴向
	C_{0a}	1050000	N	基本额定静载荷，轴向
	C_r	110000	N	基本额定动载荷，径向
	C_{0r}	305000	N	基本额定静载荷，径向
轴向刚度	c_{aL}	5400	N/ m	轴承的轴向刚度 考虑了滚动体组件、轴承套圈以及螺栓连接的刚度。
径向刚度	c_{rL}	1600	N/ m	轴承的径向刚度 考虑了滚动体组件、轴承套圈以及螺栓连接的刚度
倾斜刚度	c_{kL}	67000	Nm/mrad	轴承位置的倾斜刚度 考虑了滚动体组件、轴承套圈以及螺栓连接的刚度。
极限转速	n_G	910	r/min	电子元件和轴承的极限转速
	n_{Ref}	25	r/min	参考行程的极限转速

INA YRTSM260图片



参考资料:<http://www.sozhou.com/p/ae7e20b8.html>

