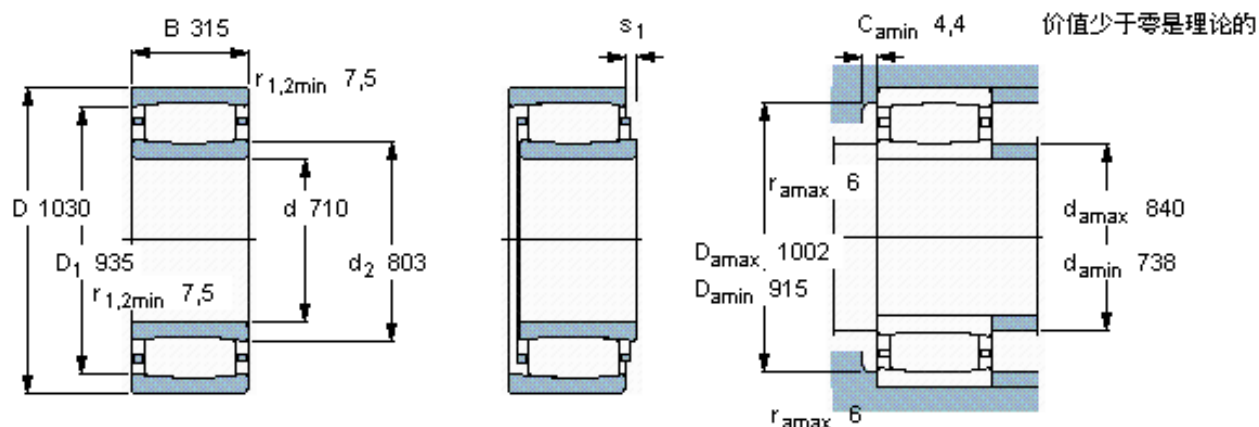


SKF C 40/710 M \*参数

主要尺寸	d	710	mm	-
	D	1030	mm	-
	B	315	mm	-
基本额定载荷	C	10600000	N	动载荷
	$C_0$	21600000	N	静载荷
疲劳载荷极限	$P_u$	1290000	N	-
额定转速	参考转速	320	r/min	-
	极限转速	430	r/min	-
重量	重量	860000	g	-
型号	* SKF 探索者轴承	C 40/710 M *	-	-
说明	**请核查供货情况	-	-	-

SKF C 40/710 M \*图片



轴向位移  $s_1$

51,2

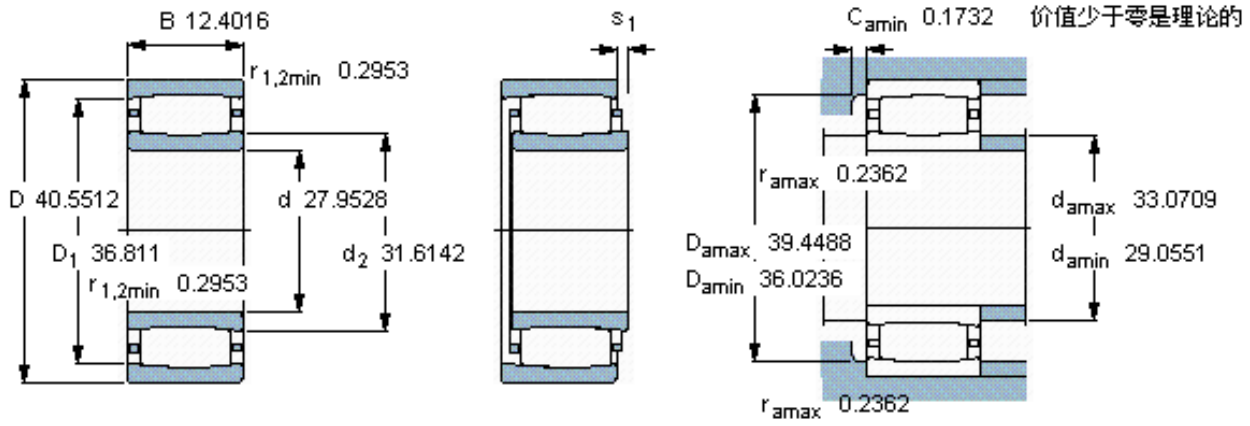
对中误差系数  $k_1$

0,11

运行游隙系数  $k_2$

0,10

参考资料: <http://www.sozhou.com/p/ae95e8d8.html>



轴向位移  $s_1$

2,015

对中误差系数  $k_1$

0,113

运行游隙系数  $k_2$

0,101