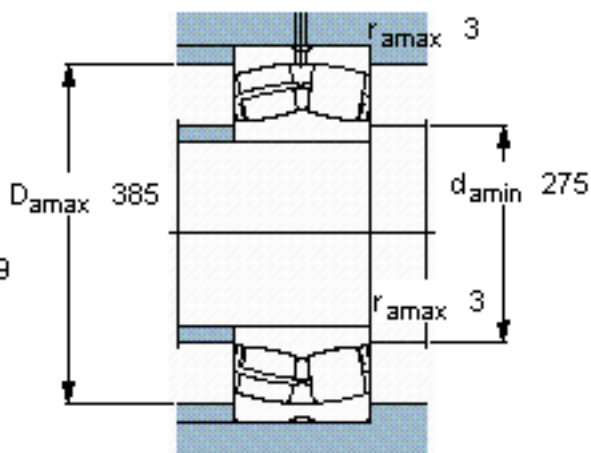
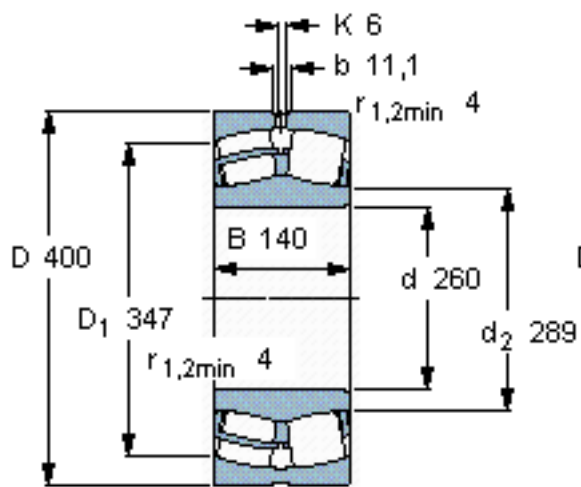


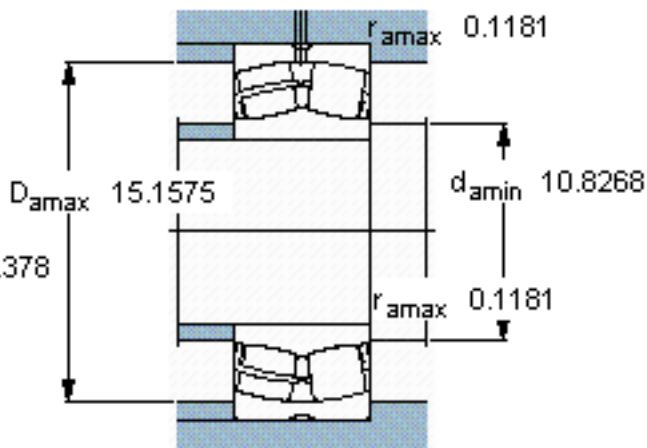
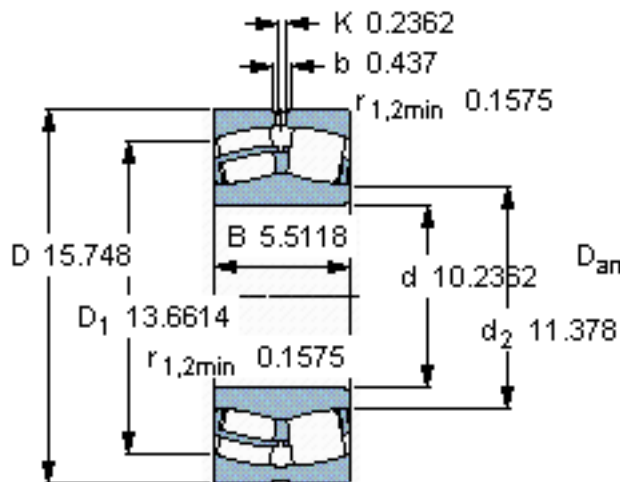
SKF 24052 CC/W33 \*参数

主要尺寸	d	260	mm	-
	D	400	mm	-
	B	140	mm	-
基本额定载荷	C	2040000	N	动载荷
	$C_0$	3450000	N	静载荷
疲劳载荷极限	$P_u$	285000	N	-
额定转速	参考转速	1000	r/min	-
	极限转速	1400	r/min	-
重量	重量	65500	g	-
型号	* SKF 探索者轴承	24052 CC/W33 *	-	-

SKF 24052 CC/W33 \*图片



计算系数  
e 0,33  
Y<sub>1</sub> 2  
Y<sub>2</sub> 3  
Y<sub>0</sub> 2



计算系数  
e 0,33  
Y<sub>1</sub> 2  
Y<sub>2</sub> 3  
Y<sub>0</sub> 2

参考资料:<http://www.sozhou.com/p/aeafb933.html>