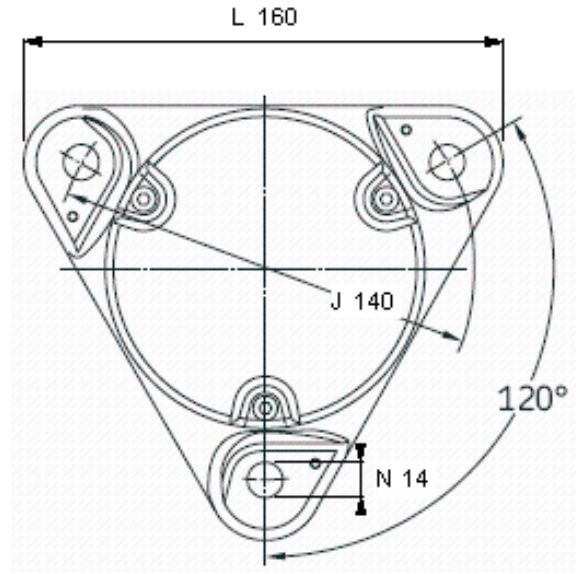
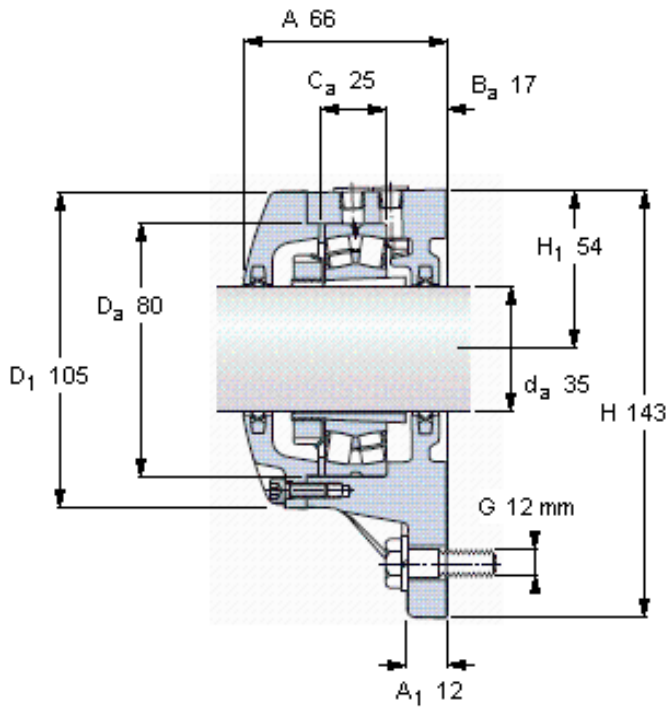


### SKF FNL 508 B参数

|       |        |           |          |   |
|-------|--------|-----------|----------|---|
| 轴     | $d_a$  | 35        | mm       | - |
| 适用的轴承 | 自调心球轴承 | 1208 K    |          | - |
|       |        | 2208 K    |          | - |
| 适用的轴承 | 球面滚子轴承 | 22208 K   |          | - |
|       |        | CARB轴承    | C 2208 K | - |
| 主要尺寸  | A      | 66        | mm       | - |
|       | L      | 160       | mm       | - |
|       | H      | 143       | mm       | - |
|       | $H_1$  | 54        | mm       | - |
| 重量    | 重量     | 2400      | g        | - |
| 型号    | 型号     | FNL 508 B | -        | - |

### SKF FNL 508 B图片



**适用的SKF轴承和附件**

| 轴承          | 紧定套     | 定位环          |
|-------------|---------|--------------|
| 1208 EKTN9  | H 208   | FRB 7/80 (1) |
| 2208 EKTN9  | H 308   | ZW 70x80 (1) |
| 22208 EK    | H 308   | ZW 70x80 (1) |
| C 2208 KTN9 | H 308 E | ZW 70x80 (1) |

**含轴承座部件**

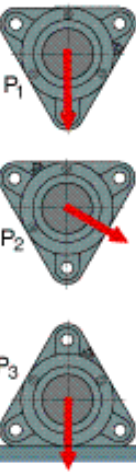
|                  |             |
|------------------|-------------|
| 接触密封件            | TFL 508 (2) |
| 端盖螺栓             | M 5x16 (3)  |
| 推荐的紧固<br>扭矩 [Nm] | 6           |

**适用的固定螺栓**

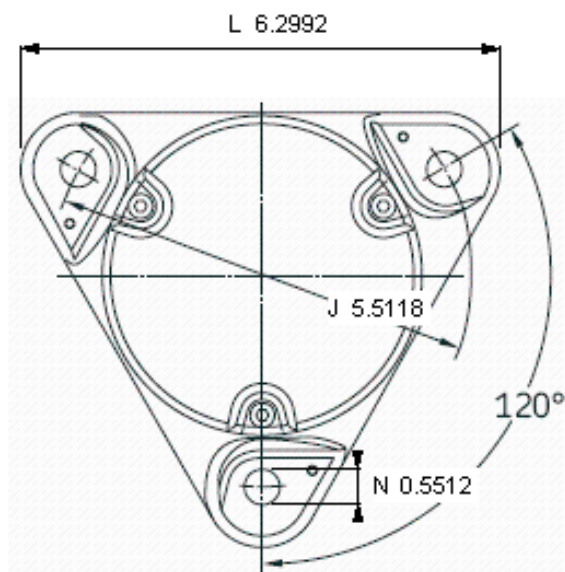
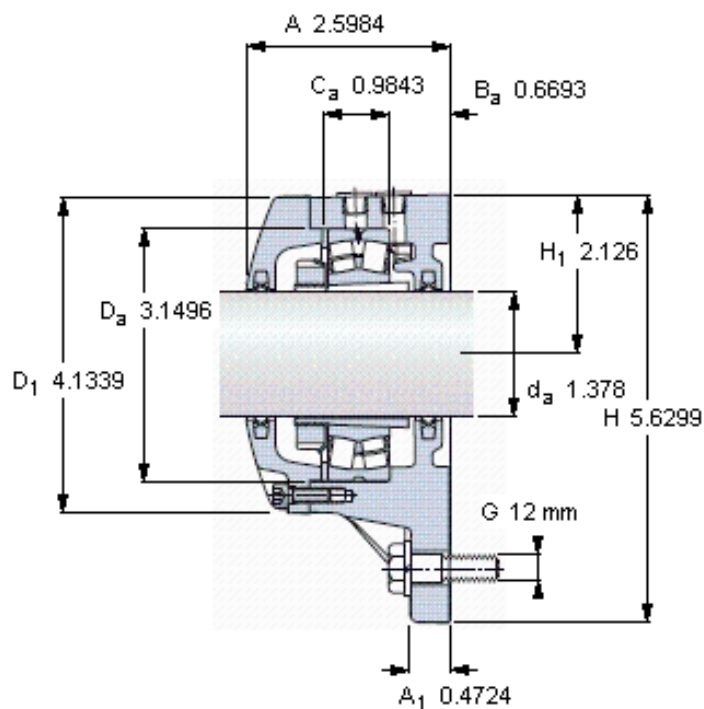
|                  |       |
|------------------|-------|
| 尺寸 [毫米]          | 12    |
| 推荐的紧固<br>扭矩 [Nm] | 80    |
| 脂量, 公斤<br>初步填充   | 0,045 |

**断裂负荷, 轴承箱, kN**

|                |    |
|----------------|----|
| P <sub>1</sub> | 80 |
| P <sub>2</sub> | 55 |
| P <sub>3</sub> | 95 |



参考资料: <http://www.sozhou.com/p/aebb6e78.html>



**适用的SKF轴承和附件**

| 轴承          | 紧定套     |
|-------------|---------|
| 1208 EKTN9  | H 208   |
| 2208 EKTN9  | H 308   |
| 22208 EK    | H 308   |
| C 2208 KTN9 | H 308 E |

**定位环**

|              |
|--------------|
| FRB 7/80 (1) |
| ZW 70x80 (1) |
| ZW 70x80 (1) |
| ZW 70x80 (1) |

**含轴承座部件**

|                  |             |
|------------------|-------------|
| 接触密封件            | TFL 508 (2) |
| 端盖螺栓             | M 5x16 (3)  |
| 推荐的紧固<br>扭矩 [Nm] | 6           |

**适用的固定螺栓**

|                  |    |
|------------------|----|
| 尺寸 [毫米]          | 12 |
| 推荐的紧固<br>扭矩 [Nm] | 80 |

**脂量, 公斤**

|      |       |
|------|-------|
| 初步填充 | 0,045 |
|------|-------|

**断裂负荷, 轴承箱, kN**

|                |    |
|----------------|----|
| P <sub>1</sub> | 80 |
| P <sub>2</sub> | 55 |
| P <sub>3</sub> | 95 |

