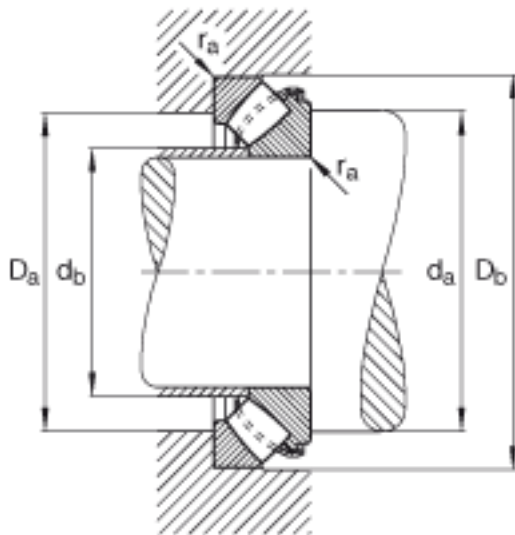
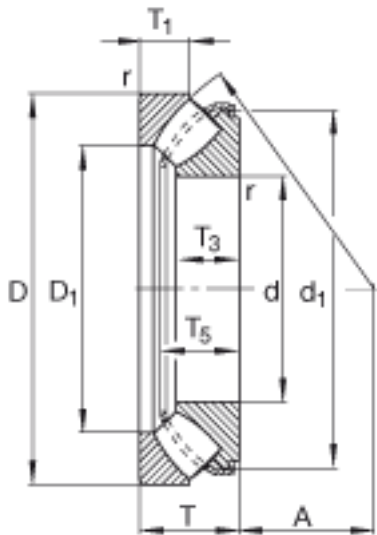


FAG 29322-E1参数

尺寸	d	110	mm	-
	D	190	mm	-
	T	48	mm	-
	A	64	mm	-
	D ₁	140	mm	-
	D _{a max}	165	mm	-
	D _{b min}	193	mm	-
	d ₁	175.6	mm	-
	d _{a min}	150	mm	-
	d _{b max}	120	mm	-
	r _{a max}	2	mm	-
	r _{min}	2	mm	-
	T ₁	24.8	mm	-
	T ₃	30.3	mm	-
	T ₅	42	mm	-
	重量	m	5200	g
基本额定载荷	C _a	620000	N	基本额定动载荷, 轴向
	C _{0a}	1760000	N	基本额定静载荷, 轴向
极限转速	n _G	3700	r/min	极限转速
参考转速	n _B	1850	r/min	参考速度
疲劳极限载荷	C _{ua}	232000	N	疲劳极限载荷, 轴向

FAG 29322-E1图片



参考资料:<http://www.sozhou.com/p/aec87593.html>

