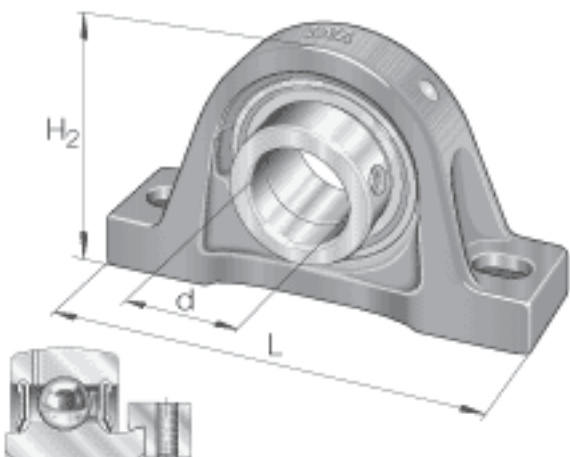
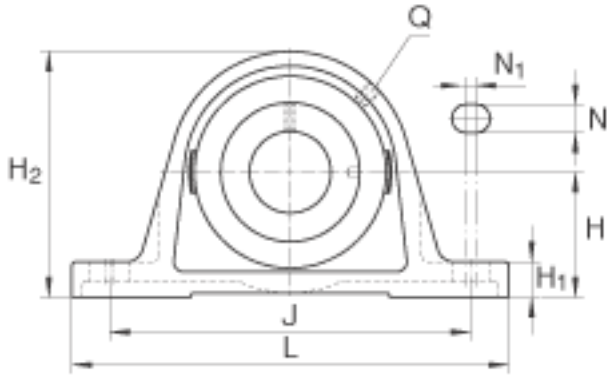
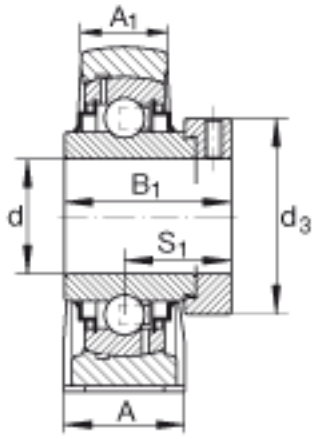


INA RAK1-1/8参数

尺寸	d	28.575	mm	-
	L	157.2	mm	-
	H ₂	80.5	mm	-
	A	41.5036	mm	-
	A ₁	26.0096	mm	-
	B ₁	48.4886	mm	-
	d ₃	43.9928	mm	-
	H	39.7002	mm	-
	H ₁	16.9926	mm	-
	J	117.246	mm	-
	N	15.0114	mm	-
	N ₁	8.4582	mm	-
	Q	1/8"	NPT	-
	S ₁	30.2006	mm	-
	重量	m	2.76	lbs
基本额定载荷	C _r	19500	N	基本额定动载荷, 径向
	C _{0r}	11300	N	基本额定静载荷, 径向
说明		GG. AK06		轴承座的型号
		G1102-KRR-B-AS2/V		轴承的型号

INA RAK1-1/8图片





参考资料:<http://www.sozhou.com/p/aedad797.html>