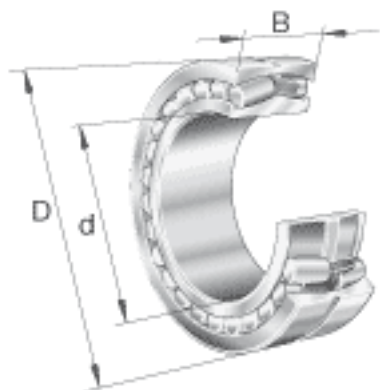
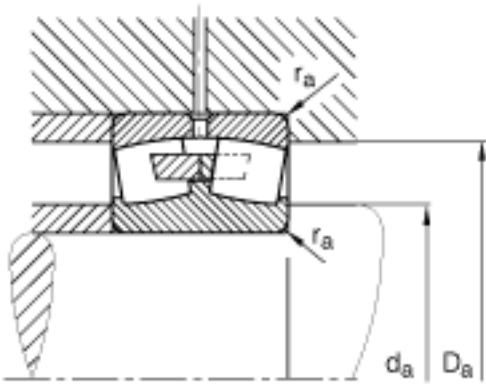
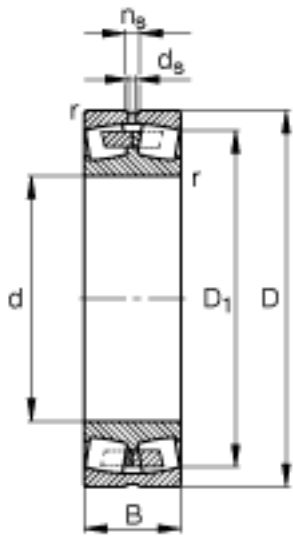


FAG 23322-AS-MA-T41A参数

计算系数	e	0.43		-
	Y_1	1.57		-
	Y_2	2.34		-
基本额定载荷	C_{0r}	1080000	N	基本额定静载荷，径向
计算系数	Y_0	1.53		-
极限转速	n_G	2600	r/min	极限转速
参考转速	n_B	0	r/min	参考速度
尺寸	d	110	mm	-
	D	240	mm	-
	B	92.1	mm	-
	D_1	199.6	mm	-
	$D_{a\ max}$	226	mm	-
	$d_{a\ min}$	124	mm	-
	d_s	6.3	mm	-
	n_s	12.2	mm	-
	$r_{a\ max}$	2.5	mm	-
	r_{min}	3	mm	-
重量	m	21300	g	质量
基本额定载荷	C_r	830000	N	基本额定动载荷，径向

FAG 23322-AS-MA-T41A图片





参考资料:<http://www.sozhou.com/p/aeec6a66.html>