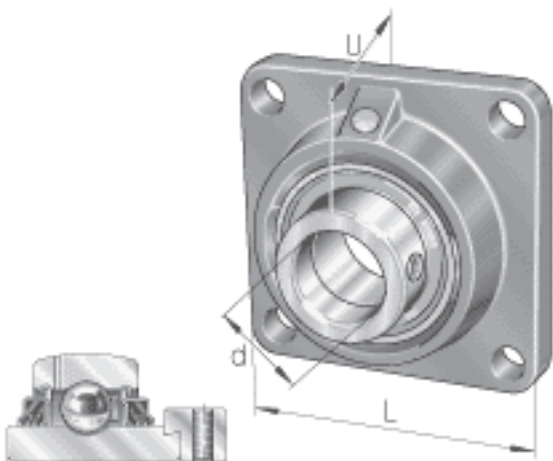
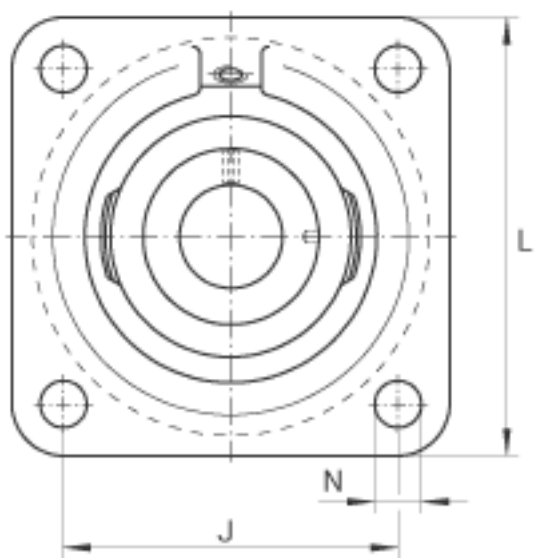
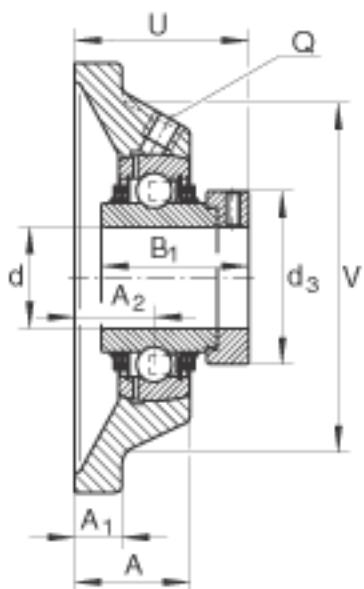


INA TCJ35-N参数

| | | | | |
|--------|--------------------|------------|----|-------------------------------|
| 尺寸 | L | 118 | mm | - |
| | U | 53.5 | mm | - |
| | A | 30.5 | mm | - |
| | A ₁ | 12.5 | mm | - |
| | A ₂ | 21 | mm | - |
| | B ₁ | 51.3 | mm | - |
| 重量 | m | 1540 | g | 质量 |
| 尺寸 | d _{3 max} | 51 | mm | - |
| | J | 92 | mm | - |
| | N | 14 | mm | - |
| | Q | Rp 1/8 | | - |
| | V | 100 | mm | - |
| 基本额定载荷 | C _r | 25500 | N | 基本额定动载荷，径向 |
| | C _{0r} | 15300 | N | 基本额定静载荷，径向 |
| 说明 | | GG. CJ07-N | | 轴承座的型号 |
| | | GE35-KTT-B | | 轴承的型号 |
| | | KASK07 | | 轴承端盖，封闭设计。 单独定货。 轴承端盖的槽 |
| 尺寸 | d | 35 | mm | - |

INA TCJ35-N图片





参考资料:<http://www.sozhou.com/p/aef3de7f.html>