

INA ZKLF50115-2RS-2AP参数

尺寸	d	50	mm	公差: -0,005
	D	115	mm	公差: -0,010
	B	68	mm	公差: -0,50
说明	1)			抽拉槽
尺寸	b	3	mm	-
	D <sub>a max</sub>	82	mm	-
	d <sub>1</sub>	72	mm	-
	d <sub>2</sub>	8.8	mm	-
	d <sub>a min</sub>	63	mm	-
	I	59	mm	-
	J	94	mm	-
	r <sub>1 min</sub>	0.6	mm	-
	r <sub>min</sub>	0.3	mm	-
	t	12 X 30		节圆 t 数量 X t
重量	m	3720	g	质量
基本额定载荷	C <sub>a</sub>	76000	N	基本额定动载荷, 轴向
	C <sub>0a</sub>	250000	N	基本额定静载荷, 轴向
极限转速	n <sub>G Fett</sub>	1500	r/min	脂润滑时的极限转速
轴承摩擦力矩	M <sub>RL</sub>	1.35	Nm	轴承摩擦力矩
轴向刚度	c <sub>aL</sub>	2200	N/μm	轴向刚度
倾斜刚度	c <sub>kL</sub>	2250	Nm/mrad	倾斜刚度
质量惯性矩	M <sub>m</sub>	10.48	kg x cm <sup>2</sup>	旋转内圈的质量惯性矩
说明		2.5	μm	轴向跳动 丝杠支撑轴承配置的轴向跳动基于内圈旋转。
		11 x M8X80		数量 x 固定螺钉的尺寸, 根据 DIN 912-10.9 标准 固定螺丝的拧紧力矩必须遵从制造厂商的数据。 螺丝不在供货范围。

ZMA50/75. AM50

推荐 INA 锁紧螺母的代号

锁紧螺母不在供货范围。

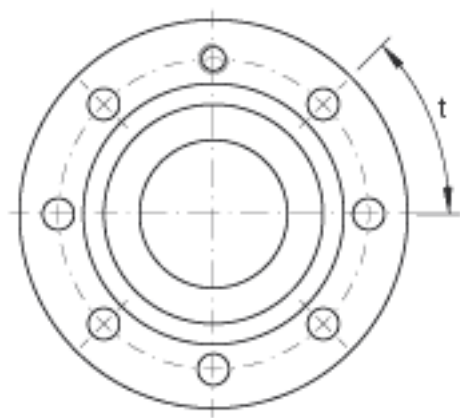
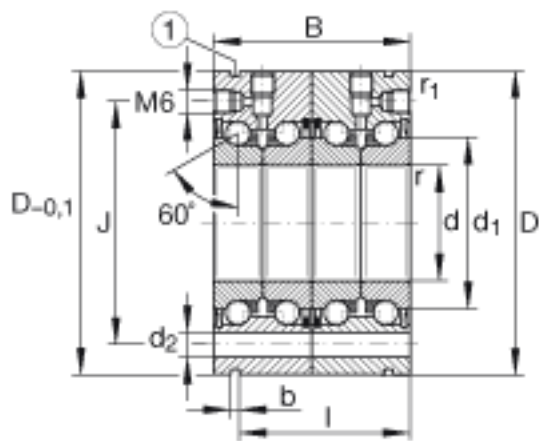
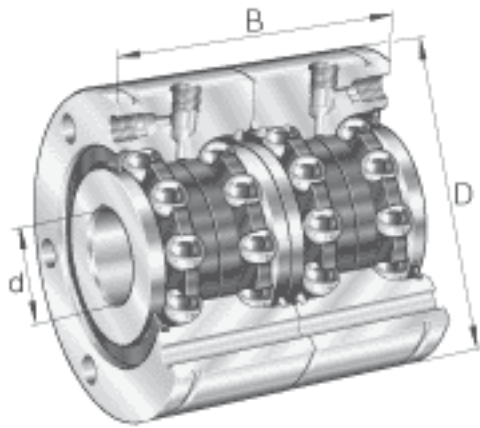
扭紧力矩  $M_A$  85 Nm

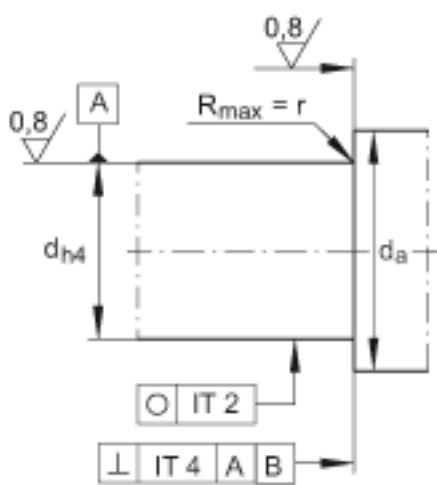
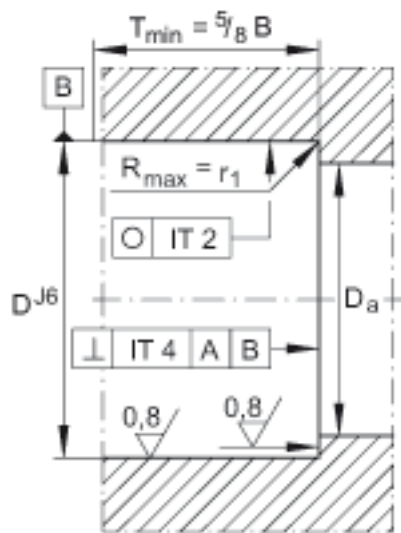
扭紧力矩 只适用于 INA精密锁紧螺母

轴向预载 17009 N

轴向预载

INA ZKLF50115-2RS-2AP图片





参考资料:<http://www.sozhou.com/p/aef698a4.html>